



# INFIRE SMART 810



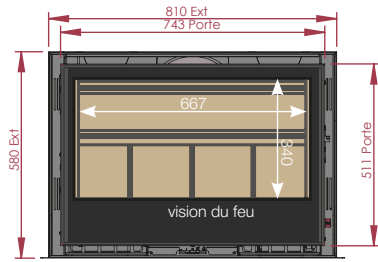
## INFIRE SMART 810

**A+**

|   |   |   |
|---|---|---|
| Puissance-vermogen-capacity   | 10 kW   |   |
| Dimensions - afmetingen - dimensions (mm)   | H580xL810xP445  |   |
| Vision du feu - reëel zicht op vuur - real view of fire (mm)  | H340 x L667   |   |
| Homologations-homologatie-homologation  | Phase III KB (Belgique) - 7*Flamme verte / groene vlam - Indice environnemental / milieu index: 0,4-0,5 (France) - EN3229 (standard Européen) |   |
| Rendement %   | 81,6  |   |
| CO (mg/Nm <sup>3</sup> )  | 1125  |   |
| COG (mg/Nm <sup>3</sup> )   | 63  |   |
| NOX (mg/Nm <sup>3</sup> )   | 86  |   |
| el_max (kw)   | 0,026   |   |
| el_min (kw)   | 0,00  |   |
| el_sb (kw)  | 0,00  |   |
| <b>Option-Opties</b>  |   |   |
| Intérieur - binnenbekleding - interior  | Vermiculiet   | √ |
|   | Méta(a)   | √ |
| Cadre - kader - frame   | 4mm épaisseur fin   | √ |
|   | 30 mm hauteur 3ou 4 côtés   | √ |
| Kit buselot air chaud obturable - kit regelbare warmeluchtaansluiting - Hot air nozzle kit, can be sealed |   | € |
| Sortie de fumées verticale - veticaal aansluitstuk roogasafvoer - vertical flue outlet Ø 150              |   | € |
| Sortie de fumées verticale - veticaal aansluitstuk roogasafvoer - vertical flue outlet Ø 180              |   | € |
| Répartiteurs intérieurs peint en noir - luchtverdelers zwart gelakt - interior distributors painted black |   | € |

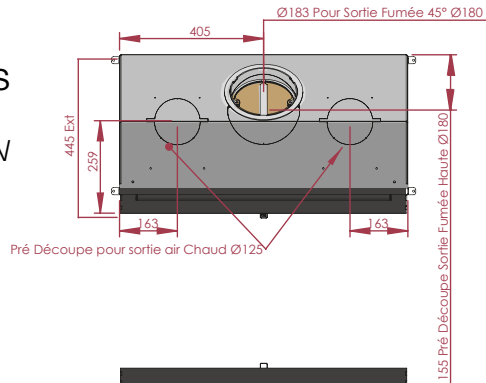
# IFSmart 810

FACE  
VOOR  
AANZICHT

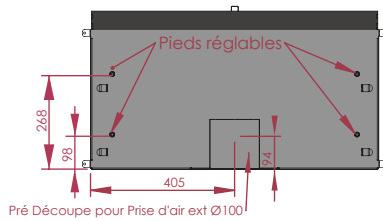


Porte Acier  
Stalen deur

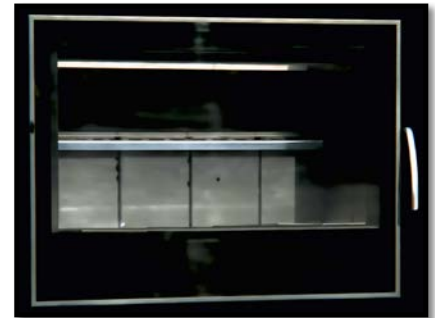
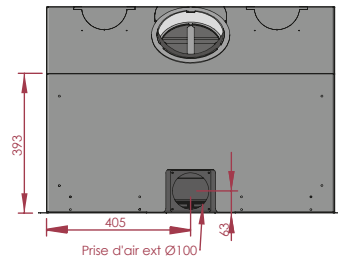
DESSUS  
BOVEN



DESSOUS  
ONDER



DOS  
RUG



Porte Screen  
Screen Deur

