



S T I L
N O V O


camini e bracieri a gas
gas fireplace & gas fire logs

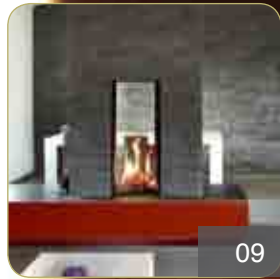
interni ed esterni · indoor & outdoor

made in  italy





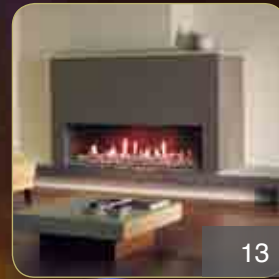
07



09



11



13



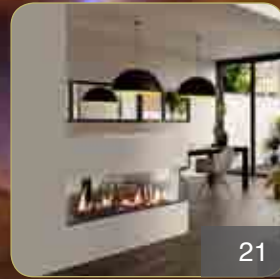
15



17



19



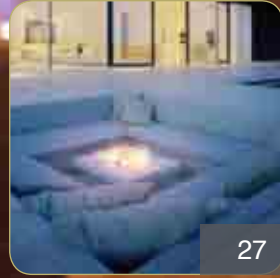
21



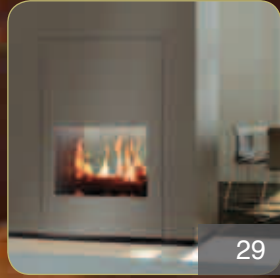
23



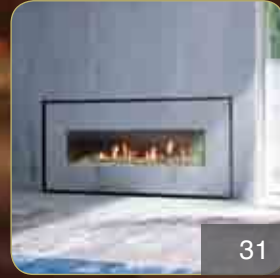
25



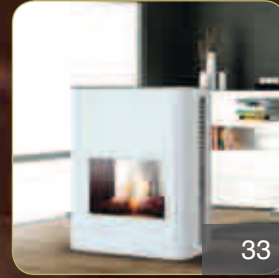
27



29



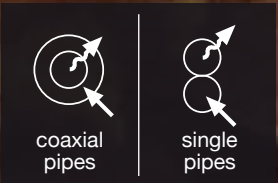
31



33



35

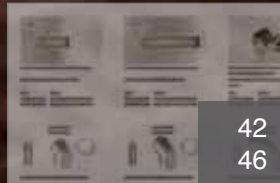


coaxial pipes

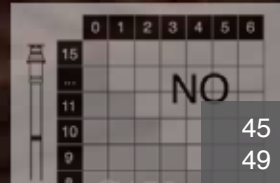
single pipes



38



42
46



45
49



50



68

S T I L
N O V O

gas system

l'emozione della fiamma avvolgente, tecnologia innovativa Italkero!
the emotion of an enchanting flame, innovative Italkero technology!

"GAS SYSTEM", un'idea esclusiva Italkero, è l'innovazione tecnologica a gas nel mondo dei camini che offre risultati eccellenti.

Puoi godere la bellezza della fiamma accendendo il focolare con un telecomando.

L'opzione della legna "particolare" ti permetterà di avere lo stesso effetto di un camino tradizionale ma con un grande vantaggio: NON DOVRAI MAI CAMBIARLA!

Inoltre ti affiderai alla sicurezza di una camera stagna progettata a seguito di più di 30 anni di esperienza nel settore.

"Gas system" is an exclusive Italkero idea, it's a technological innovation for the gas fireplace world that offers excellent results.

You can enjoy the beauty of the flame simply by turning on the fire with a remote control.

Our unique ceramic wood assures the same effect of a traditional fireplace with an incredible advantage to you: YOU WON'T EVER NEED TO CHANGE THE WOOD!!

Furthermore you can trust our secure sealed chamber, developed with 30 years of experience in our sector.



camera stagna
duplice canalizzazione dell'aria
*sealed chamber
double air root canal treatment*

L'esclusivo GAS SYSTEM "StilNovo" è basato su un duplice sistema di canalizzazione dell'aria. Per la tua sicurezza, non consuma l'ossigeno della stanza ed impedisce l'ingresso dei fumi combusti nell'ambiente, garantendoti il calore desiderato ed il massimo comfort.

The exclusive Gas System "StilNovo" is based on a double air root canal treatment.

For your security, it doesn't exhaust the oxygen in a room and prevents the entrance of smoke in the room, guaranteeing the desired heat and the maximum comfort.

L'aria che viene dall'esterno, torna all'esterno con i fumi della combustione.

Air from outside, goes back outside with the burned smoke.



L'aria interna che lambisce l'apparecchio, si riscalda e può essere convogliata per scaldare l'ambiente.

Internal air close to the product, heats up and can be directed indoor to heat up the room.

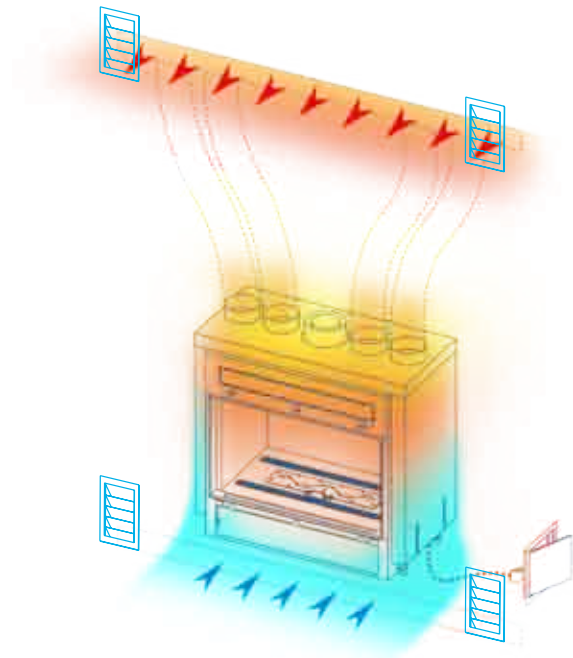
soluzioni tecniche

Ogni apparecchio è disponibile in tre versioni




technical solutions

Every product is available in three versions

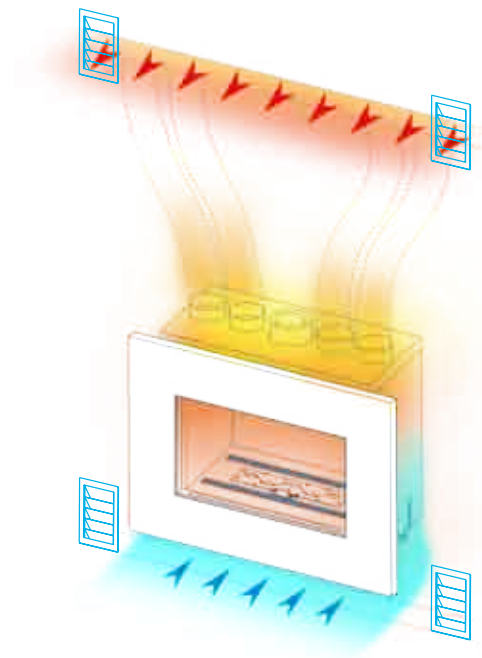
FRAMELESS (SENZA CORNICE)





frameless (senza cornice)
installazione filo parete
frameless flush wall installation

-  monofacciale
one sided
-  tunnel
double sided
-  3 facce
three sided

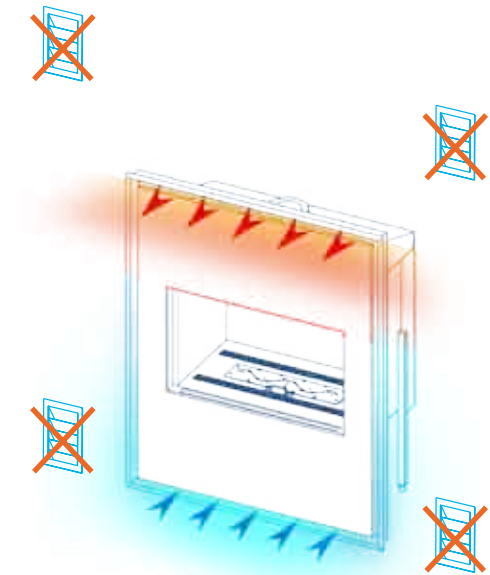
FRAME (CON CORNICE)



mod. "C" with frame (con cornice)
cornice in acciaio satinato come
complemento di arredo
brushed steel frame as a piece of furniture



-  monofacciale
one sided
-  tunnel
double sided

GRILL-LESS (SENZA GRIGLIE)



*modello depositato
*registered model

mod. "Q" grill-less* (senza griglie)
telaio predisposto per cartongesso con fughe
per la circolazione d'aria
chassis designed for plasterboard with joints
for air circulation

-  monofacciale
one sided
-  tunnel
double sided



grill-less, monofacciale
grill-less, one sided

frameless, tunnel
frameless, double sided



cornice, monofacciale
with frame, one sided

Firenze 70



inserti camini con tubazione coassiale
balanced flue fireplace inserts with coaxial pipes





frameless, tunnel
frameless, double sided

grill-less, tunnel
grill-less, double sided

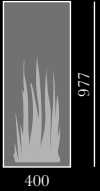


cornice, monofacciale
with frame, one sided

Roma 50



inserti camini con tubazione coassiale
balanced flue fireplace inserts with coaxial pipes





cornice, monofacciale
with frame, one sided

frameless, tunnel
frameless, double sided



grill-less, monofacciale
grill-less, one sided



Portofino 50



inserti camini con tubazione coassiale
balanced flue fireplace inserts with coaxial pipes





frameless, monofacciale
frameless, one sided

cornice, monofacciale
with frame, one sided



grill-less, monofacciale con luci led
grill-less, one sided with led lights

Venezia 90 | 130



inserti camini con tubazione coassiale
balanced flue fireplace inserts with coaxial pipes





frameless, tunnel
frameless, double sided

Venezia 200



inserti camini con tubazione coassiale
balanced flue fireplace inserts with coaxial pipes



frameless, monofacciale
frameless, one sided



frameless, corner destro
frameless, right corner



Venezia corner 90 | 130



inserti camini con tubazione coassiale
balanced flue fireplace inserts with coaxial pipes



frameless, corner sinistro
frameless, left corner





frameless, 3 facce parete
frameless, 3 sided wall

frameless, 3 facce parete
frameless, 3 sided wall



frameless, 3 facce parete
frameless, 3 sided wall

Venezia 90f | 130f



inserti camini con tubazione coassiale
balanced flue fireplace inserts with coaxial pipes





frameless, 3 facce penisola
frameless, 3 sided peninsula

frameless, 3 facce penisola
frameless, 3 sided peninsula



frameless, 3 facce penisola
frameless, 3 sided peninsula



Venezia 90p | 130p



inserti camini con tubazione coassiale
balanced flue fireplace inserts with coaxial pipes





con mobile in cor-ten, isola
with cor-ten casing, free standing



Venezia 90w | 90i | 90p

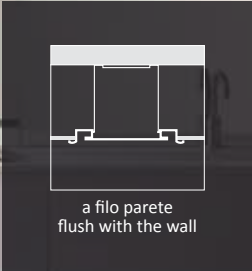


inserti camini con tubazione coassiale
balanced flue fireplace inserts with coaxial pipes



con mobile in vetro, parete
with glass casing, wall





monofacciale, vetro a filo parete
one sided, glass flush with the wall

Mirror Flame



monofacciale, vetro in rilievo
one sided, glass in relief



inserti camini con tubazione coassiale
balanced flue fireplace inserts with coaxial pipes





inserto braciere, installazione esterna
gas fire logs insert, outdoor installation

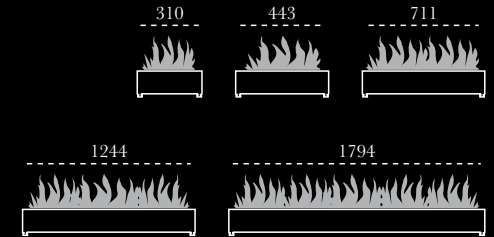
inserto braciere, installazione esterna
gas fire logs insert, outdoor installation



inserto braciere, installazione interna
gas fire logs insert, indoor installation

Focus 40|60|80|130|180

inserti braciere, installazione interna o esterna
gas fire logs inserts, indoor or outdoor installation





grill-less, monofacciale
grill-less, one sided

frameless cartongesso, tunnel
frameless plasterboard, double sided



frontale in vetro, monofacciale
black glass frontal panel, one sided



Torino 70



inserti camini a combustione forzata con tubazioni separate
power flue fireplace inserts with single pipes

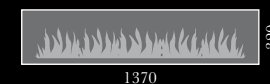
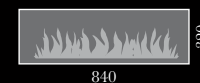




grill-less, tunnel
grill-less, double sided

Milano 80 | 130

inserti camini a combustione forzata con tubazioni separate
power flue fireplace inserts with single pipes



grill-less, monofacciale
grill-less, one sided





penisola, tunnel
peninsula, double sided

a parete, monofacciale
wall, one sided



isola, tunnel
free standing, double sided



Torino 70w | 70i | 70p



inserti camini a combustione forzata con tubazioni separate
power flue fireplace inserts with single pipes





isola, tunnel
free standing, double sided

a parete, monofacciale
wall, one sided



penisola, tunnel
peninsula, double sided

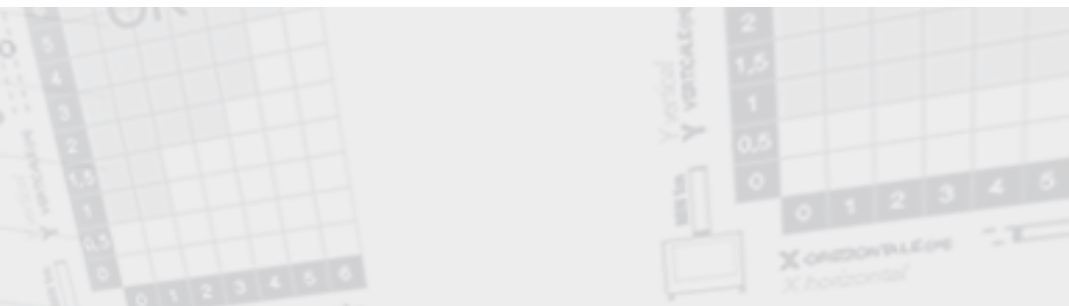


Milano 80 e 130 w | i | p



inserti camini a combustione forzata con tubazioni separate
power flue fireplace inserts with single pipes





NOTA: PER ORDINARE APPARECCHI ALIMENTATI A GPL, MODIFICARE LA 7° (SETTIMA) CIFRA DEL CODICE INSERENDO LA LETTERA "L" (ES. IN07AT L0000).

NOTA: PER TUTTI GLI INSERTI VENEZIA 90/130 CON 3 FACCE (PARETE E PENISOLA), UTILIZZARE SOLO TUBAZIONI Ø 200mm.

NOTA: SI RACCOMANDA DI UTILIZZARE ESCLUSIVAMENTE TUBAZIONI ED ACCESSORI ITALKERO PER IL CORRETTO FUNZIONAMENTO DELL'APPARECCHIO E L'ATTIVAZIONE DEI TERMINI DI GARANZIA.

NOTE: FOR APPLIANCE OPERATING WITH LPG, YOU MUST CHANGE THE 7TH FIGURE ON CODE, PUTTING A "L" (EX. IN07AT L0000).

NOTE: FOR ALL INSERTS VENICE 90/130 WITH THREE FACES (WALL AND PENINSULA), USE ONLY PIPES Ø 200MM.

NOTE: USE ONLY PIPES AND ACCESSORIES ITALKERO FOR THE PROPER FUNCTIONING OF THE DEVICE AND THE ACTIVATION OF THE WARRANTY TERMS.

info
accessori
calcolo tubi
tabelle dati

info
accessories
flue line length
data tables

FLUSSO BILANCIATO
BALANCED FLUE



modello model	Firenze 70 senza cornice frameless	Firenze 70Q senza griglie grill-less	Firenze 70C con cornice with frame	Portofino 50 senza cornice frameless	Portofino 50Q senza griglie grill-less	Portofino 50C con cornice with frame	Roma 50 senza cornice frameless	Roma 50Q senza griglie grill-less	Roma 50C con cornice with frame
codice monofaccia code 1 sided	IN07AM M0000	IN07AM MQ000	IN07AM MC000	IN04AM M0000	IN04AM MQ000	IN04AM MC000	IN05AM M0000	IN05AM MQ000	IN05AM MC000
codice tunnel code 2 sided	IN07AT M0000	IN07AT MQ000	IN07AT MC000	IN04AT M0000	IN04AT MQ000	IN04AT MC000	IN05AT M0000	IN05AT MQ000	IN05AT MC000
vista fiamma L x h (cm) flame view L x h	70 x 42	70 x 42	70 x 42	44 x 39	44 x 39	44 x 39	44 x 99	44 x 99	44 x 99
portata (kW) heat input	7	7	7	3,9	3,9	3,9	8,3	8,3	8,3
Ø tubi coax standard (mm) Ø standard coax pipes	150	150	150	150	150	150	150	150	150
Ø tubi coax optional (mm) Ø optional coax pipes	200	200	200	200	200	200	200	200	200
peso netto monofaccia tunnel (Kg) net weight 1 sided 2 sided	78,5 78	108,5 108	91,5 91	52 51,5	72 71,5	62 61,5	76,5 76	106,5 106	91,5 91
valvola esterna + sportellino remote gas valve + external door	•			•			•		
valvola sull'apparecchio internal gas valve		•	•		•	•		•	•

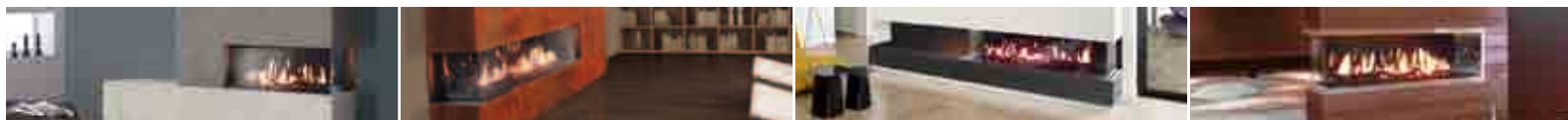
FLUSSO BILANCIATO
BALANCED FLUE



modello model	Venezia 90 senza cornice frameless	Venezia 130 senza cornice frameless	Venezia 200 senza cornice frameless	Venezia 90Q senza griglie grill-less	Venezia 130Q senza griglie grill-less	Venezia 90C con cornice with frame	Venezia 130C con cornice with frame
codice monofaccia code 1 sided	IN09AM M0000	IN13AM M0000	IN20AM M0000	IN09AM MQ000	IN13AM MQ000	IN09AM MC000	IN13AM MC000
codice tunnel code 2 sided	IN09AT M0000	IN13AT M0000	IN20AT M0000	IN09AT MQ000	IN13AT MQ000	IN09AT MC000	IN13AT MC000
codice 3 facce code 3 sided							
vista fiamma L x h (cm) flame view L x h	84 x 32	137 x 32	192 x 38	84 x 32	137 x 32	84 x 32	137 x 32
portata (kW) heat input	7	10	13	7	10	7	10
Ø tubi coax standard (mm) Ø standard coax pipes	150	200	200	150	200	150	200
Ø tubi coax optional (mm) Ø optional coax pipes	200	150	150	200	150	200	150
peso netto monofaccia tunnel (Kg) net weight 1 sided 2 sided	72,5 72	100,5 100	135 134,5	102,5 102	135,5 135	85,5 85	118,5 118
valvola esterna + sportellino remote gas valve + external door	•	•	•				
valvola sull'apparecchio internal gas valve				•	•	•	•

NOTA: TUTTI GLI APPARECCHI SONO DISPONIBILI ANCHE CON ALIMENTAZIONE A GPL
NOTE: ALL DEVICES ARE ALSO AVAILABLE WITH LPG SUPPLY.

FLUSSO BILANCIATO
BALANCED FLUE



modello model	Venezia 90corner angolo DESTRO RIGHT corner	Venezia 130corner angolo DESTRO RIGHT corner	Venezia 90corner angolo SINISTRO LEFT corner	Venezia 130corner angolo SINISTRO LEFT corner	Venezia 90F 3 facce parete 3 sided wall	Venezia 130F 3 facce parete 3 sided wall	Venezia 90P 3 facce penisola 3 sided peninsula	Venezia 130P 3 facce penisola 3 sided peninsula
codice ANGOLO CORNER code	IN09AC M0D00	IN0913C M0D00	IN09AC M0S00	IN13AC M0S00				
codice 3 FACCE 3 SIDED code					IN09AF M0000	IN13AF M0000	IN09AP M0000	IN13AP M0000
vista fiamma L x h (cm) flame view L x h	84 x 32	137 x 32	84 x 32	137 x 32	84 x 32	137 x 32	84 x 32	137 x 32
portata (kW) heat input	7	10	7	10	7	10	7	10
Ø tubi coax standard (mm) Ø standard coax pipes	200	200	200	200	200	200	200	200
Ø tubi coax optional (mm) Ø optional coax pipes	-	-	-	-	-	-	-	-
peso netto monofaccia tunnel (Kg) net weight 1 sided 2 sided	83,5	111,5	83,5	111,5	83,5	111,5	82,5	110,5
valvola esterna + sportellino remote gas valve + external door	•	•	•	•	•	•	•	•
valvola sull'apparecchio internal gas valve								

FLUSSO BILANCIATO
BALANCED FLUE



modello model	Venezia 90w a parete wall	Venezia 90i/p isola/penisola free standing/peninsula	Venezia 90w a parete wall	Venezia 90i/p isola/penisola free standing/peninsula	Venezia 90w a parete wall	Venezia 90i/p isola/penisola free standing/peninsula
codice code	CN09AM MW400	CN09AT MI400	CN09AM MW300	CN09AT MI300	CN09AM MW200	CN09AT MI200
vista fiamma L x h (cm) flame view L x h	79 x 29	79 x 29	79 x 29	79 x 29	79 x 29	79 x 29
portata (kW) heat input	6,3	6,3	6,3	6,3	6,3	6,3
Ø tubi coax standard (mm) Ø standard coax pipes	150	150	150	150	150	150
Ø tubi separati optional (mm) Ø optional single pipes	200	200	200	200	200	200
peso netto (Kg) net weight	159	156,5	161	157,5	161	157,5
valvola esterna + sportellino remote gas valve + external door						
valvola sull'apparecchio internal gas valve	•	•	•	•	•	•

NOTA: TUTTI GLI APPARECCHI SONO DISPONIBILI ANCHE CON ALIMENTAZIONE A GPL
NOTE: ALL DEVICES ARE ALSO AVAILABLE WITH LPG SUPPLY.

BRACIERE FIAMMA LIBERA
GAS FIRE LOGS



modello model	Focus 40 inserto insert	Focus 60 inserto insert	Focus 80 inserto insert	Focus 130 inserto insert	Focus 180 inserto insert	Mirror Flame in rilievo in relief	Mirror Flame Q a filo parete flush with the wall
codice code	BN05A0 M0000	BN07A0 M0000	BN09A0 M0000	BN13A0 M0000	BN18A0 M0000	IN03AM M0000	IN03AM MQ000
vista fiamma L x h (cm) flame view L x h	40 x 40	60 x 40	80 x 40	130 x 40	180 x 40	38 x 200	38 x 200
portata (kW) heat input	8,3	10	10	12	15	6,2	6,2
Ø tubi standard (mm) Ø standard pipes						150	150
Ø tubi optional (mm) Ø optional pipes						200	200
peso netto (Kg) net weight	7,5	10,5	13,5	19,5	24	30	35
valvola esterna + sportellino remote gas valve + external door							
valvola sull'apparecchio internal gas valve	•	•	•	•	•	•	•

COMBUSTIONE FORZATA
POWER FLUE



modello model	Torino 70 per cartongesso for plasterboard	Torino 70 Q senza griglie grill-less	Torino 70 vetro nero RAL9005 black glass RAL9005	Torino 70 vetro bianco RAL9016 black white RAL9016	Milano 80 Q senza griglie grill-less	Milano 130 Q senza griglie grill-less
codice monofaccia code 1 sided	IF07AM M0000	IF07AM MQ000	IF07AM M0200	IF07AM M0300	IF08AM MQ000	IF13AM MQ000
codice tunnel code 2 sided	IF07AT M0000	IF07AT MQ000	IF07AT M0200	IF07AT M0300	IF08AT MQ000	IF13AT MQ000
vista fiamma L x h (cm) flame view L x h	64 x 45	64 x 45	64 x 45	64 x 45	79 x 29	132 x 29
portata (kW) heat input	7	7	7	7	5,6	9
Ø tubi separati standard (mm) Ø standard single pipes	54	54	54	54	54	54
Ø tubi coax optional (mm) Ø optional coax pipes	125	125	125	125	125	125
peso netto monofaccia tunnel (Kg) net weight 1 sided 2 sided	140 130	170 160	165 155	165 155	145 144	183 170
valvola esterna + sportellino remote gas valve + external door						
valvola sull'apparecchio internal gas valve	•	•	•	•	•	•

NOTA: TUTTI GLI APPARECCHI SONO DISPONIBILI ANCHE CON ALIMENTAZIONE A GPL
NOTE: ALL DEVICES ARE ALSO AVAILABLE WITH LPG SUPPLY.

COMBUSTIONE FORZATA
POWER FLUE



modello model	Milano 80w a parete wall	Milano 80i isola free standing	Milano 80p penisola peninsula	Milano 130w a parete wall	Milano 130i isola free standing	Milano 130p penisola peninsula	Torino 70w a parete wall	Torino 70i isola free standing	Torino 70p penisola peninsula
codice vetro bianco RAL9016 code white glass RAL9016	CF08AM MW300	CF08AT MI300	CF08AT MP300	CF13AM MW300	CF13AT MI300	CF13AT MP300	CF07AM MW300	CF07AT MI300	CF07AT MP300
vista fiamma L x h (cm) flame view L x h	79 x 29	79 x 29	79 x 29	132 x 29	132 x 29	132 x 29	64 x 45	64 x 45	64 x 45
portata (kW) heat input	5,6	5,6	5,6	9	9	9	7	7	7
Ø tubi separati standard (mm) Ø standard single pipes	54	54	54	54	54	54	54	54	54
Ø tubi coax optional (mm) Ø optional coax pipes	125	125	125	125	125	125	125	125	125
peso netto (Kg) net weight	136,5	150,5	144	239	259	252,5	185	193,5	179,5
valvola esterna + sportellino remote gas valve + external door									
valvola sull'apparecchio internal gas valve	•	•	•	•	•	•	•	•	•

COMBUSTIONE FORZATA
POWER FLUE



modello model	Milano 80w a parete wall	Milano 80i isola free standing	Milano 80p penisola peninsula	Milano 130w a parete wall	Milano 130i isola free standing	Milano 130p penisola peninsula	Torino 70w a parete wall	Torino 70i isola free standing	Torino 70p penisola peninsula
codice vetro nero RAL9005 code black glass RAL9005	CF08AM MW200	CF08AT MI200	CF08AT MP200	CF13AM MW200	CF13AT MI200	CF13AT MP200	CF07AM MW200	CF07AT MI200	CF07AT MP200
vista fiamma L x h (cm) flame view L x h	79 x 29	79 x 29	79 x 29	132 x 29	132 x 29	132 x 29	64 x 45	64 x 45	64 x 45
portata (kW) heat input	5,6	5,6	5,6	9	9	9	7	7	7
Ø tubi separati standard (mm) Ø standard single pipes	54	54	54	54	54	54	54	54	54
Ø tubi coax optional (mm) Ø optional coax pipes	125	125	125	125	125	125	125	125	125
peso netto (Kg) net weight	136,5	150,5	144	239	259	252,5	185	193,5	179,5
valvola esterna + sportellino remote gas valve + external door									
valvola sull'apparecchio internal gas valve	•	•	•	•	•	•	•	•	•

NOTA: TUTTI GLI APPARECCHI SONO DISPONIBILI ANCHE CON ALIMENTAZIONE A GPL
NOTE: ALL DEVICES ARE ALSO AVAILABLE WITH LPG SUPPLY.



Tubo coax 50cm + fascetta + guarnizione.

Coax pipe 50cm + band + gasket.

code	model
70006025 00	Ø150 Camini / fireplaces.
70006273 00	Ø200 Camini / fireplaces.



Tubo coax 100cm + fascetta + guarnizione.

Coax pipe 100cm + band + gasket.

code	model
70006026 00	Ø150 Camini / fireplaces.
70006274 00	Ø200 Camini / fireplaces.



Tubo coax "T" con ispezione + scarico condensa + fascetta + guarnizione.

Coax pipe "T" w/inspection + drain + band + gasket.

code	model
70006027 00	Ø150 Camini / fireplaces.
70006278 00	Ø200 Camini / fireplaces.



Tubo coax telescopico da 35,4 a 44cm + fascetta + guarnizione.

Telescopic coax pipe from 35,4 to 44cm + band + gasket.

code	model
70006028 00	Ø150 Camini / fireplaces.
70006276 00	Ø200 Camini / fireplaces.



Tubo coax accorciabile da 50cm + fascetta + guarnizione.

Shortened coax pipe 50cm + band + gasket.

code	model
70006029 00	Ø150 Camini / fireplaces.
70006277 00	Ø200 Camini / fireplaces.



Curva coax 30°+ fascetta + guarnizione.

Elbow coax 30°+ band + gasket.

code	model
70006020 00	Ø150 Camini / fireplaces.
70006270 00	Ø200 Camini / fireplaces.



Curva coax 45°+ fascetta + guarnizione.

Elbow coax 45°+ band + gasket.

code	model
70006021 00	Ø150 Camini / fireplaces.
70006271 00	Ø200 Camini / fireplaces.



Curva coax 90°+ fascetta + guarnizione.

Elbow coax 90°+ band + gasket.

code	model
70006023 00	Ø150 Camini / fireplaces.
70006272 00	Ø200 Camini / fireplaces.



Tegola inclinabile da 0° a 45°.

Tiles, exit angle from 0° to 45°.

code	model
70006065 00	Ø150 Camini / fireplaces.
70006279 00	Ø200 Camini / fireplaces.



Fascetta fissaggio a muro.

Wall clamp quick-locking.

code	model
70006051 00	Ø150 Camini / fireplaces.
70006082 00	Ø200 Camini / fireplaces.



Terminale coax tetto L 136cm + fascetta + guarnizione.

Roof exhaust outlet L 136cm + band + gasket.

code	model
70006040 00	Ø150 Camini / fireplaces.
70006280 00	Ø200 Camini / fireplaces.



Terminale coax accorciabile a parete L 60cm + fascetta + guarnizione.

Coaxial terminal that can be shortened to the wall L 60cm + band + gasket.

code	model
70006035 00	Ø150 Camini / fireplaces.
70006281 00	Ø200 Camini / fireplaces.



Raccordo coax con ispezione analisi fumi (L 16cm).

Coax pipe for smoke analysis (L 16cm).

code	model
70006290 00	Ø150 Camini / fireplaces.
70006291 00	Ø200 Camini / fireplaces.



Raccordo adattatore da Ø200 a Ø150mm + fascetta + guarnizione (L 15 cm).

NOTE: non per Venezia F/P/Corner.
Adapter connection from Ø200 to Ø150mm + band + gasket (L 15 cm).

NOTE: not for Venezia F/P/Corner.
code model
70006284 00 Camini / fireplaces.



Raccordo adattatore da Ø150 a Ø200mm + fascetta + guarnizione (L 16,5 cm).

Adapter connection from Ø150 to Ø200mm + band + gasket (L 16,5 cm).

code	model
70006285 00	Camini / fireplaces.



Domotica: cavo di collegamento per gestione On/Off e regolazione fiamma (L 1m).

Domotics: connecting cable for control on / off and adjust the flame (L 1m).

code	model
70006087 00	Camini / fireplaces, Focus (only for Off).



Kit rubinetto collegamento gas (3/8").

KIT gas tap connection (3/8").

code	model
70000996 00	Camini / fireplaces, Focus.



KIT alimentazione elettrica, per evitare la sostituzione delle pile nell'unità ricevente.

Kit connecting power.

code	model
70006071 00	Camini / fireplaces, Focus.



Telaio aggiuntivo per modelli tunnel SENZA GRIGLIE con pannello frontale per cartongesso.

Additional chassis for tunnel insert GRILL-LESS, front panel with plasterboard.

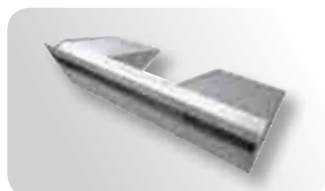
code	model
70006292 00	Firenze 70Q
70006293 00	Venezia 90Q
70006294 00	Venezia 130Q
70006295 00	Roma 50Q
70006296 00	Portofino 50Q



Griglia per parete laterale o frontale, aspirazione o uscita aria calda (bianco RAL9002).

Outdoor grille (RAL9002).

code	model	L x h
70006185 00	Firenze, Venezia, Portofino, Roma.	205x245



Plenum interno uscita aria calda per parete frontale, tubazioni Ø 130mm.

Internal plenum hot air outlet to the front wall, pipes Ø 130mm.

code	model	nr. pipe
70006186 00	Roma, Portofino.	2
70006325 00	Firenze, Venezia 90	4
70006327 00	Venezia 130	6
70006321 00	Venezia 200	6



Griglia per parete frontale, aspirazione o uscita aria calda (bianco RAL9002).

Frontal grid for wall, intake or hot air outlet (white RAL9002).

code	model	L x h
70006196 00	Roma, Portofino.	678x60
70006326 00	Firenze, Venezia 90	1018x60
70006328 00	Venezia 130	1518x60
70006322 00	Venezia 200	1876x60



Plenum interno uscita aria calda per 1 tubazione Ø 130mm.

Internal plenum hot air outlet for 1 flexible pipe Ø 130 mm.

code	model
70006170 00	Firenze, Venezia, Portofino, Roma.



Plenum interno uscita aria calda per 2 tubazioni Ø 130mm.

Internal plenum hot air outlet for 2 flexible pipes Ø 130 mm.

code	model
70006175 00	Firenze, Venezia.



Plenum interno uscita aria calda per 3 tubazioni Ø 130mm.

Internal plenum hot air outlet for 3 flexible pipes Ø 130 mm.

code	model
70006180 00	Firenze, Venezia.



Cornice aggiuntiva per mod. TUNNEL, removibile in acciaio verniciato colore argento metallizzato.

Additional removable steel frame for tunnel insert, metallic silver painted.

code	model
70006233 00	Firenze 70C
70006234 00	Venezia 90C
70006235 00	Venezia 130C
70006236 00	Roma 50C
70006237 00	Portofino 50C



Cornice aggiuntiva removibile in acciaio verniciato colore RAL desiderato.

Additional removable steel frame, RAL favorite color.

code	model
70006223 00	Firenze 70C
70006224 00	Venezia 90C
70006225 00	Venezia 130C
70006226 00	Roma 50C
70006227 00	Portofino 50C



Ø150 e Ø200 - Flangia per rifinitura foro muro interno.

Ø150 or Ø200 - Wall flange universal mounting.

code	model
70006055 00	Ø150 Firenze, Venezia, Portofino, Roma.
70006081 00	Ø200 Firenze, Venezia, Portofino, Roma.



Kit luci LED per modello SENZA GRIGLIE: 2 file di luci led, cablaggio di collegamento, ricevitore, telecomando e alimentatore.

LED lighting kit for GRILL-LESS model: 2 rows of LED lights, wiring connection, receiver, remote control and power supply.

code	model
70001566 00	Firenze 70Q
70001567 00	Venezia Q, Portofino Q
70001565 00	Roma 50Q



Vetro nero a specchio per il fondo del focolare.

Black glass mirror for the bottom of the fireplace.

code	model
70006301 00	Firenze 70
70006302 00	Venezia 90, Venezia 90F
70006303 00	Venezia 130, Venezia 130F
70006304 00	Roma 50
70006305 00	Portofino 50
70006306 00	Venezia 200



Telecomando con display e timer.

Remote control w/display and timer.

code	model
70006083 00	Camini / fireplaces, Mirror.



Comando manuale a parete con cavo (L 3m).

Wall manual control with cable (L 3m).

code	model
70000994 00	Camini / fireplaces, Mirror.



KIT connessione WiFi: centralina, ricevitore LAN, cavo, telecomando.

KIT WiFi connection: control unit, receiver LAN, cable, remote control.

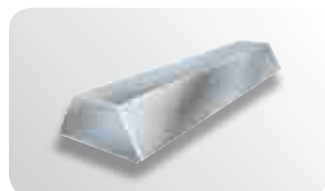
code	model
70000992 00	Camini / fireplaces, Mirror.



Cablaggio connessione estrattore fumi.

Wiring connection to gas exhauster.

code	model
70006084 00	Focus.



Coperchio anti pioggia per installazione da esterno in acciaio INOX.

INOX stainless steel rain cover for outside installation.

code	model	L x L x h
70006508 00	Focus 40	356x379x152
70006509 00	Focus 60	356x512x152
70006510 00	Focus 80	356x780x152
70006511 00	Focus 130	356x1313x152
70006514 00	Focus 180	356x1863x152



Kit ceppi ceramici con braci.

Log set KIT.

code	model
70006048 00	Firenze 70, Focus 40-60.
70006072 00	Venezia 90.
70006073 00	Venezia 130, Focus 80-130.
70006074 00	Roma 50.
70006038 00	Portofino 50, Torcia.
70006048 00+70006073 00	Venezia 200, Focus 180.



Kit ciottoli bianchi di Carrara.

Carrara pebbles KIT.

code	model
70006036 00	Firenze 70, Venezia 90, Focus 60-80.
70006037 00	Roma 50, Portofino 50, Focus 40, Torcia.
70006039 00	Venezia 130, Focus 130.
70006103 00	Venezia 200, Focus 180.



Raccordo coax per altre tubazioni.

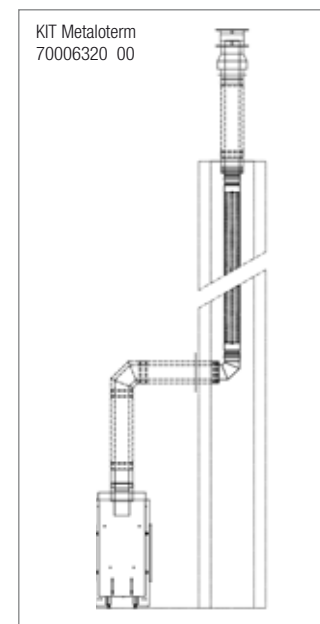
Coax fitting for use of other pipes.

code	mod. tubazioni	Ø mm
70006537 00	A) Poujoulat	150
70006538 00	A) Poujoulat	200

70006539 00	B) Roccheggiani	150
70006540 00	B) Roccheggiani	200

70006541 00	C) Edil inox, Tubest (Francia), 150 Expo inox (altri paesi)	150
70006542 00	C) Edil inox, Tubest (Francia), 200 Expo inox (altri paesi)	200

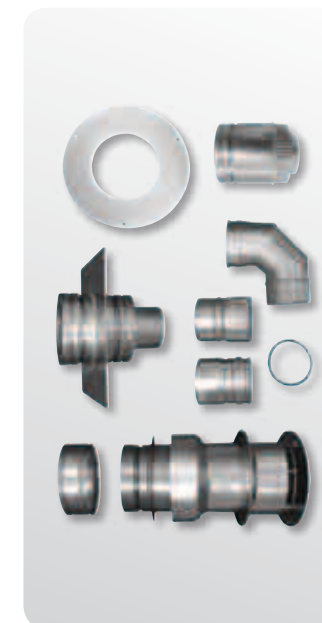
70006566 00	D) MC	150
70006567 00	D) MC	200



Raccordo coax Metalterm.

Coax connector Metalterm.

code	model	Ø mm
70006240 00	Camini / fireplaces.	150
70006239 00	Camini / fireplaces.	200



KIT Metalterm, tubi coax (Ø 100/150) per canna fumaria esistente.

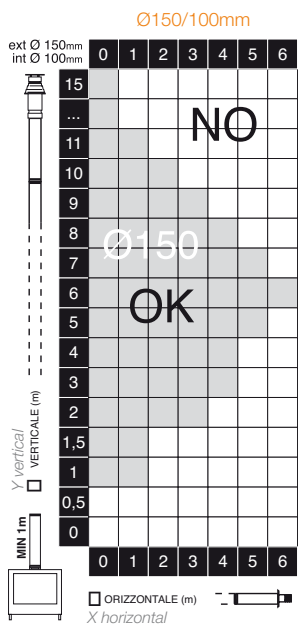
Pipes coax (Ø 100/150) KIT Metalterm for existing chimney.

code	model
70006320 00	Camini / fireplaces.

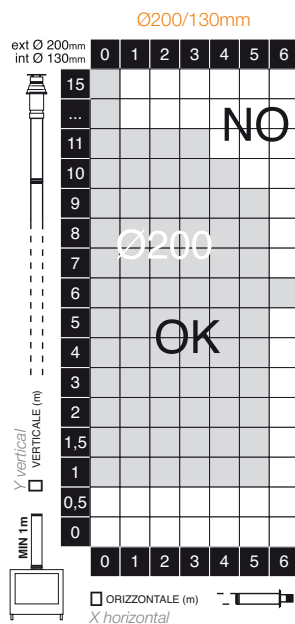
- TUBAZIONI COAX Ø150mm
- TUBAZIONI COAX Ø200mm

Prima di procedere con l'installazione dell'apparecchio si raccomanda il sopralluogo di personale qualificato. Il posizionamento dello scarico e delle tubazioni per gli apparecchi a flusso bilanciato, sono regolamentati dalla norma uni 7129. Tutti i prodotti a flusso bilanciato sono certificati "CE" ed omologati a livello europeo.

Si raccomanda di utilizzare esclusivamente tubazioni ed accessori Italkero per il corretto funzionamento dell'apparecchio e l'attivazione dei termini di garanzia.



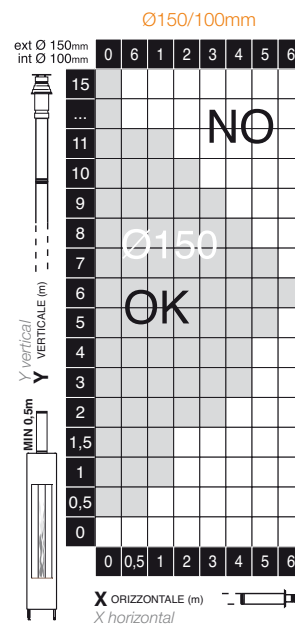
Firenze
Roma
Portofino
Venezia



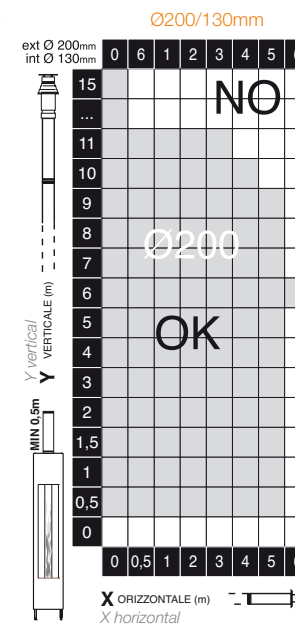
- COAX PIPES Ø150mm
- COAX PIPES Ø200mm

Before proceeding with the installation, we advise inspection by qualified personnel. Positioning of the exhaust pipes and equipped for balanced flow are regulated by the uni 7129. All the products are certified "there" and endorsed at the European level.

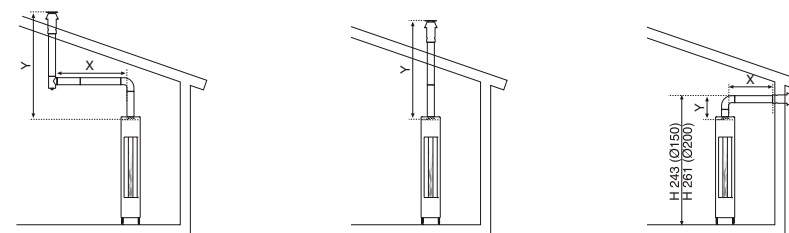
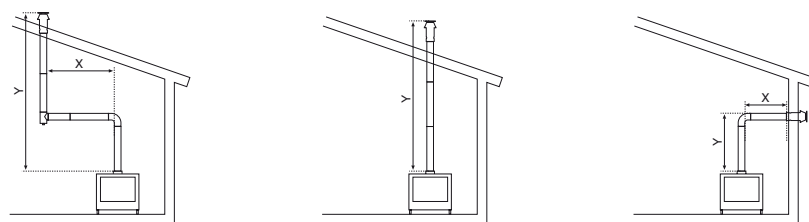
It is recommended to use only pipes and accessories of the manufacturer for the correct functioning of the device and the activation of the warranty terms.



Mirror Flame



Con tubazione scarico fumi Ø150 (Y = TRONCHETTO ISPEZIONE FUMI + CURVA 90°) H = 243cm.
 Con tubazione scarico fumi Ø200 (Y = TRONCHETTO ISPEZIONE FUMI + CURVA 90°) H = 261cm.
 With gas exhaust pipes Ø150 (Y = SOCKET INSPECTION FUMES + BEND 90°) H = 243cm.
 With gas exhaust pipes Ø200 (Y = SOCKET INSPECTION FUMES + BEND 90°) H = 261cm.



Y - con tratto verticale inferiore a 50cm, contattare l'Uff. Tecnico per la verifica di fattibilità in base al percorso tubazioni.
 Y - with vertical dash below 50 cm, contact the Technical Office for the feasibility check, based on the path pipes.



Tubo di 50 cm in alluminio di raccordo per il percorso.
50 cm pipe, aluminium made.

code	model
70000390 00	Ø54 Camini / fireplaces.
70006405 00	Ø80 Camini / fireplaces.



Tubo di 100 cm in alluminio di raccordo per il percorso.
100 cm pipe, aluminium made.

code	model
70000380 00	Ø54 Camini / fireplaces.
70006406 00	Ø80 Camini / fireplaces.



Curva 90° in alluminio per il raccordo tra le tubazioni.
90° elbow, aluminium made.

code	model
70000370 00	Ø54 Camini / fireplaces.
70006400 00	Ø80 Camini / fireplaces.



Curva 45° in alluminio per il raccordo tra le tubazioni.
45° elbow, aluminium made.

code	model
70000375 00	Ø54 Camini / fireplaces.
70006401 00	Ø80 Camini / fireplaces.



Curva 90° in alluminio pressofuso per il collegamento tra ponte-tubi.
90° elbow, decast aluminium.

code	model
70000755 00	Ø54 Camini / fireplaces.



Raccordo adattatore da Ø54 a Ø80mm.
Adapter connection from Ø54 to Ø80mm.

code	model
70006288 00	Camini / fireplaces.



Tronchetto verticale con scarico condensa M/F (L 135mm).
Vertical pipe with condensate drain (L 135mm).

code	model
70006424 00	Ø80 Camini / fireplaces.



Tronchetto orizz. con scarico condensa M/F (L 135mm).
Horizontal pipe with condensate drain (L 135mm).

code	model
70006425 00	Ø80 Camini / fireplaces.



Tronchetto orizz. con ispezione analisi fumi (L 135mm).
Horizontal pipe with inspection hole for smoke analysis (L 135mm).

code	model
70006426 00	Ø80 Camini / fireplaces.



Terminale unico a parete per tubi di aspirazione e scarico più 2 diaframmi.
Unique wall terminal for air intake and for exhaust and 2 diaphragms.

code	model
70000995 00	Ø54 Camini / fireplaces.



Terminale a parete per tubo di aspirazione o scarico (L 6cm).
OUTLET f/air wall intake or exhaust in single mode (L 6cm).

code	model
70000465 00	Ø54 Camini / fireplaces.



Kit terminali speciali a parete per il montaggio dall'interno del locale d'installazione.
SPECIAL wall outlets kit.

code	model
TP5410A5 00	Ø54 Camini / fireplaces.



Terminale a parete per tubo di aspirazione.
Intake wall terminal.

code	model
70006411 00	Ø80 Camini / fireplaces.



Terminale a parete per tubo di scarico.
Exhaust wall terminal.

code	model
70006410 00	Ø80 Camini / fireplaces.



Isolante per la coibentazione delle tubazioni di scarico (4 m).
Insulating for air casting on exhaust pipes (4 m).

code	model
70000850 00	Ø54 Camini / fireplaces.
70000845 00	Ø80 Camini / fireplaces.



SDP Schermo incasso terminale a parete singolo.
SDP grille for wall single terminal.

code model
70000365 00 Ø54 Camini / fireplaces.



GP Griglia ext protezione terminale a parete singolo.
GP grille for wall single terminal.

code model
70000350 00 Ø54 Camini / fireplaces.



GPu Griglia esterna di protezione terminale a parete unico.
GPu grille for wall one terminal.

code model
70000610 00 Ø54 Camini / fireplaces.



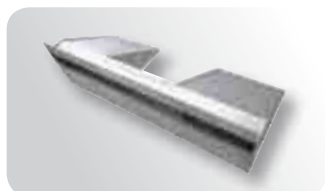
Comignolo scarico fumi a tetto.
Chimney.

code model
70000740 00 Ø54 Camini / fireplaces.
70006415 00 Ø80 Camini / fireplaces.



Conversa polietilene per tetto inclinato.
Chimney weathering soft rubber made

code model
70000725 Ø54 Camini / fireplaces.



Plenum interno uscita aria calda per parete frontale, tubazioni Ø 130mm.
Internal plenum hot air outlet to the front wall, pipes Ø 130mm.

code model nr. pipe
70006187 00 Torino 4



Griglia per parete frontale, aspirazione o uscita aria calda (bianco RAL9002).
Frontal grid for wall, intake or hot air outlet (white RAL9002).

code model L x h
70006197 00 Torino 1018x60



Plenum interno uscita aria calda per 1 tubazione Ø 130mm.
Internal plenum hot air outlet for 1 flexible pipes Ø 130 mm.

code model
70006170 00 Torino 70



Plenum interno uscita aria calda per 2 tubazioni Ø 130mm.
Internal plenum hot air outlet for 2 flexible pipes Ø 130 mm.

code model
70006175 00 Torino 70



Griglia esterna per uscita aria calda (bianco RAL9002).
Outdoor grille for output hot air (white RAL9002).

code model
70006185 00 Torino 70



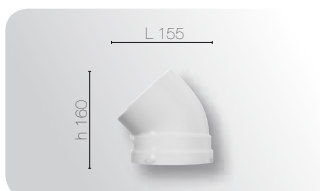
Kit installazione tubi sdoppiati (tipo C52), aspirazione a parete e scarico a tetto: pressostato aggiuntivo, tubi in silicone e cablaggio elettrico.
Installation kit with pipes split (type C52), suction wall and roof outlet: pressure additional silicone tubing and electrical wiring.

code model
70006457 00 Torino 70.
70006463 00 Milano 80.
70006464 00 Milano 130.



Kit rubinetto collegamento gas (3/8").
KIT gas tap connection (3/8").

code model
70000996 00 Camini / fireplaces.



Curva coax 45° + guarnizione.

Stainless steel elbow coax 45°+ band + gasket.

code model
70006453 00 Ø80/125 Camini / fireplaces.



Curva coax 90° + guarnizione.

Stainless steel elbow coax 90°+ band + gasket.

code model
70006450 00 Ø80/125 Camini / fireplaces.



Protezione pareti in legno, tubo L 50cm (Ø 12,8cm).
Protection kit for wooden walls pipe L 50cm (Ø 12,8cm).

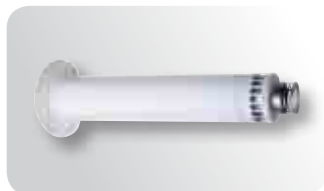
code model
70001465 00 Ø54 Camini / fireplaces.



Terminale coax tetto L 165cm + guarnizione.

Roof exhaust outlet L 165cm + band + gasket.

code model
70006455 00 Ø80/125 Camini / fireplaces.



Terminale accorciabile coax parete L 78cm.

Shortened wall exhaust outlet L 78cm + band + gasket.

code model
70006454 00 Ø80/125 Camini / fireplaces.



Terminale da due tubi Ø54mm a coax tetto (L 50cm).

COAXIAL kit for roof installation (L 50cm), from two pipe Ø54 to coax.

code model
70000445 00 Ø90 Camini / fireplaces.



Raccordo femmina (L 9cm) tra tubo flex e tubo rigido std.

Female fitting between flex hose and rigid tube std (L 9cm).

code model
70006311 00 Ø80 Camini / fireplaces.



Raccordo giunzione femmina/femmina (L 9cm) tra tubo flex e tubo flex.

Fitting joint female / female hose between flex and flex hose (L 9cm).

code model
70006312 00 Ø80 Camini / fireplaces.



Raccordo maschio (L 10cm) tra tubo flex e tubo rigido std.

Male fitting between flex hose and rigid tube std (L 10cm).

code model
70006310 00 Ø80 Camini / fireplaces.



Tubo flex, prezzo al metro lineare e vendite a metri.

Flexible hose, price per linear meter and meter sales.

code model
70006313 00 Ø80 Camini / fireplaces.



Kit luci LED per modello SENZA GRIGLIE: 2 file di luci led, cablaggio di collegamento, ricevitore, telecomando e alimentatore.

LED lighting kit for GRILL-LESS model: 2 rows of LED lights, wiring connection, receiver, remote control and power supply.

code model
70001566 00 insert Torino 70 Q
70001567 00 insert Milano 80-130 Q



Telaio aggiuntivo per modello SENZA GRIGLIE con plenum e pannello frontale per cartongesso.

Additional chassis for tunnel insert GRILL-LESS, with plenum and front panel for plasterboard.

code model
70006297 00 insert Torino 70 Q
70006298 00 insert Milano 80 Q
70006299 00 insert Milano 130 Q



Raccordo adattatore da due tubi Ø80mm a tubo coax Ø80/125mm.

Adapter fitting from two pipes Ø80mm to coax pipe Ø80/125mm.

code model
70006456 00 Ø80/125 Camini / fireplaces.



Tubo accorciabile coax di 50cm + guarnizione.

Shortened stainless steel coax pipe 50cm + band + gasket.

code model
70006451 00 Ø80/125 Camini / fireplaces.



Tubo accorciabile coax di 100cm + guarnizione.

Shortened stainless steel coax pipe 100cm + band + gasket.

code model
70006452 00 Ø80/125 Camini / fireplaces.



Vetro nero a specchio per il fondo del focolare.

Black glass mirror for the bottom of the fireplace.

code model
70006301 00 Torino 70
70006302 00 Milano 80
70006303 00 Milano 130



Kit ceppi ceramici con braci.

Log set KIT.

code model
70006048 00 Torino 70
70006072 00 Milano 80
70006073 00 Milano 130



Kit ciottoli bianchi di Carrara.

Carrara pebbles KIT.

code model
70006036 00 Torino 70, Milano 80
70006039 00 Milano 130

le tre versioni disponibili • the three versions available:

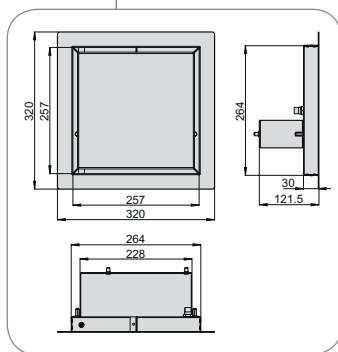
modelli FRAMELESS FRAMELESS models



L max= 170 cm



VALVOLA REMOTABILE
CON SPORTELLINO
REMOTE GAS VALVE
WITH EXTERNAL DOOR



Dotazioni:

- telecomando con display
- piedini regolabili in altezza
- coppia staffe fissaggio a muro (mod. monofaccia)
- coppia ventose per rimozione vetro
- carenatura con bocchette Ø 130mm
- valvola gas remotabile con sportellino esterno

Equipped:

- remote control with display
- adjustable feet
- couple of wall fixing brackets (one sided insert model)
- suction cup for removing glass
- convection casing for air ducting Ø130
- remote gas valve with external door

modelli SENZA GRIGLIE - Q GRILL-LESS models



Nota: lato anteriore SENZA GRIGLIE e lato posteriore FRAMELESS.
Note: GRILL-LESS front side and FRAMELESS rear side.

Dotazioni:

- telecomando con display
- piedini regolabili in altezza
- coppia staffe fissaggio a muro (mod. monofaccia)
- coppia ventose per rimozione vetro
- convogliatore aria calda
- pannello frontale removibile con alloggiamento cartongesso
- profili di rifinitura in alluminio

Equipped:

- remote control with display
- adjustable feet
- couple of wall fixing brackets (one sided insert model)
- suction cup for removing glass
- convection casing
- removable front panel with frame for plasterboard
- aluminum profiles

modelli CON CORNICE - C with FRAME models



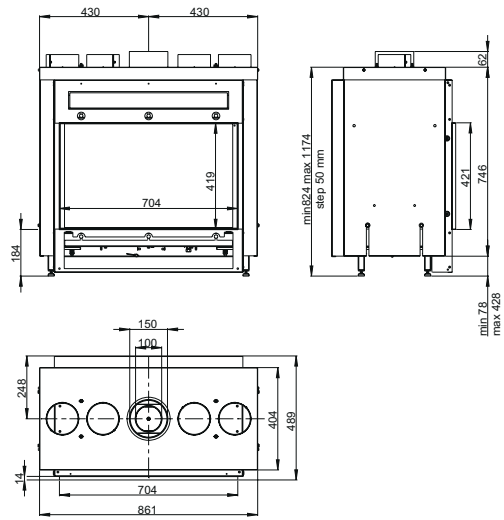
Dotazioni:

- telecomando con display
 - piedini regolabili in altezza
 - coppia staffe fissaggio a muro (mod. monofaccia)
 - coppia ventose per rimozione vetro
 - carenatura con bocchette Ø 130mm
 - cornice frontale removibile in acciaio verniciato colore argento metallizzato.
- Nota: per varianti colore (RAL desiderato) o materiali (Corten, ecc.), contattare l'Uff. Commerciale.

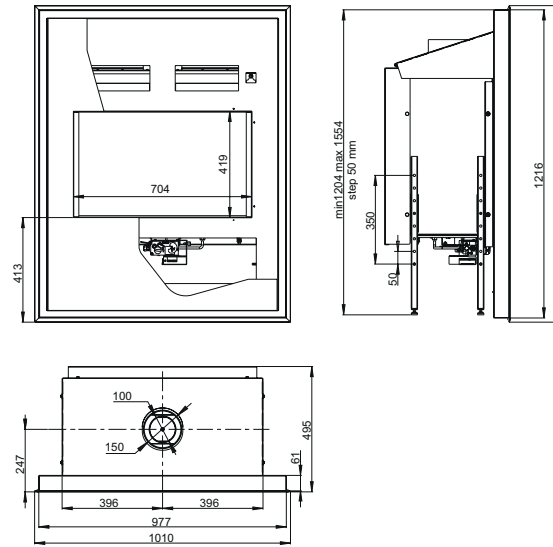
Equipped:

- remote control with display
 - adjustable feet
 - couple of wall fixing brackets (one sided insert model)
 - suction cup for removing glass
 - convection casing for air ducting Ø130
 - removable front frame in painted steel metallic silver color
- Nota: For colors (RAL desired) or materials (Corten, etc.), contact Sales office.

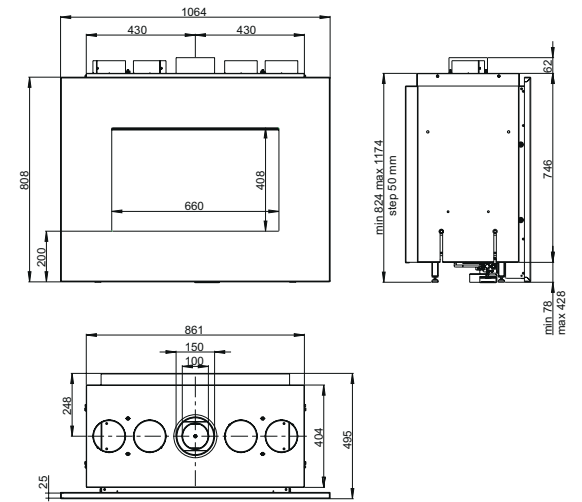
Firenze70 - monofaccia • one sided
IN07AM M0000



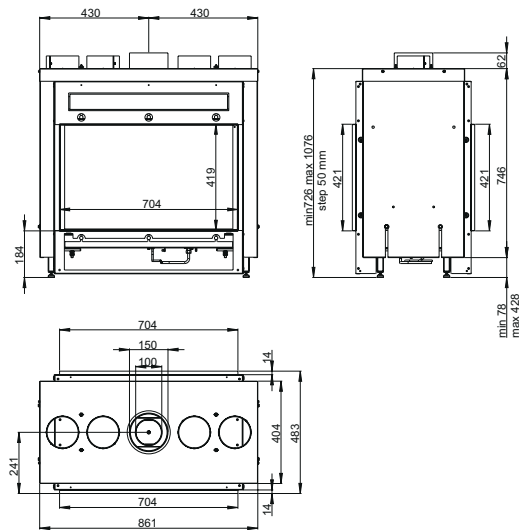
Firenze70Q - monofaccia • one sided
IN07AM MQ000



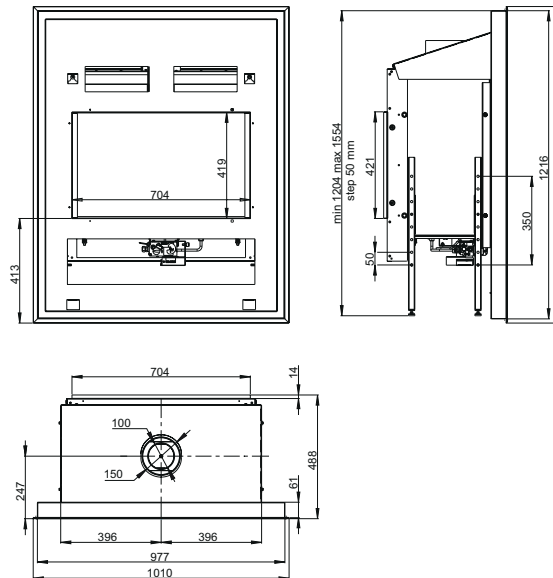
Firenze70C - monofaccia • one sided
IN07AM MC000



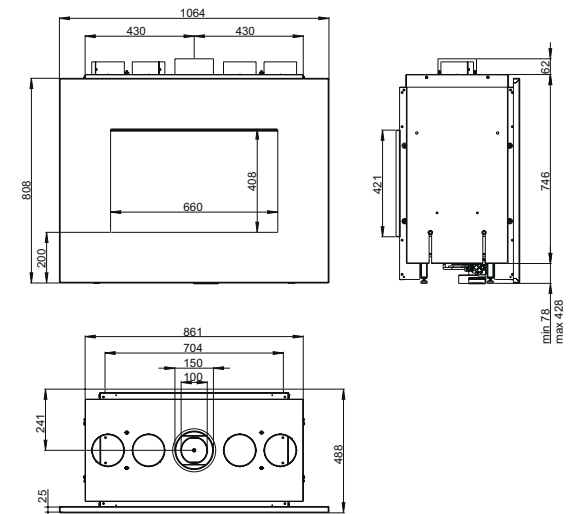
Firenze70 - tunnel • 2 sided
IN07AT M0000



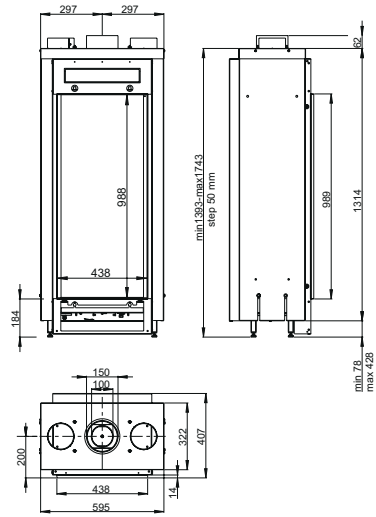
Firenze70Q - tunnel • 2 sided
IN07AT MQ000



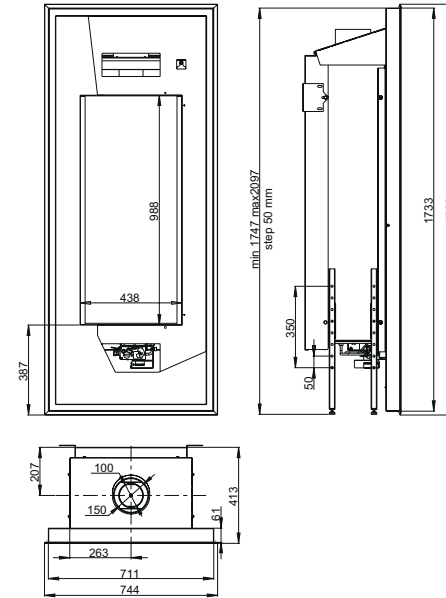
Firenze70C - tunnel • 2 sided
IN07AT MC000



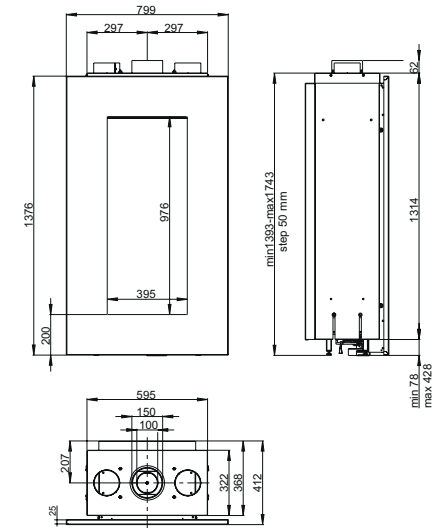
Roma50 - monofaccia • one sided
IN05AM M0000



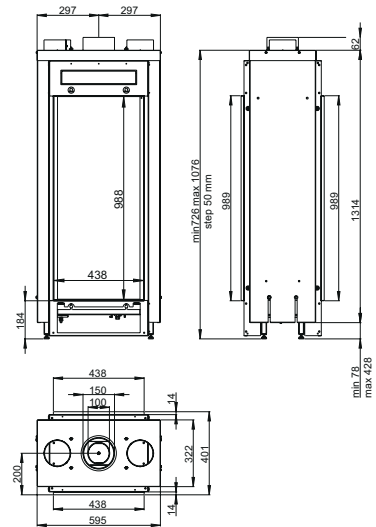
Roma50Q - monofaccia • one sided
IN05AM MQ000



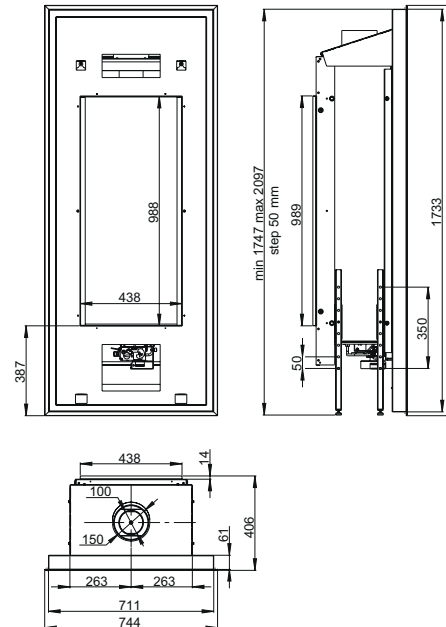
Roma50C - monofaccia • one sided
IN05AM MC000



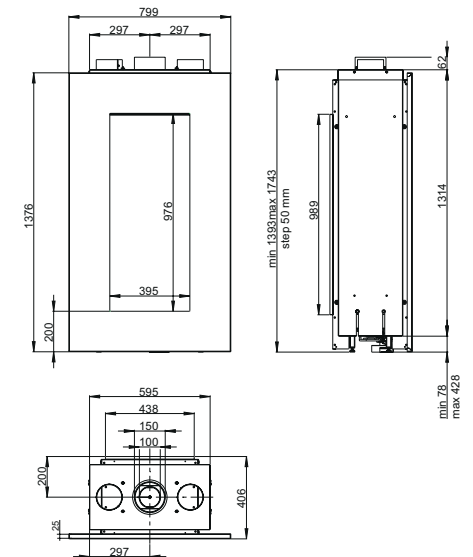
Roma50 - tunnel • 2 sided
IN05AT M0000



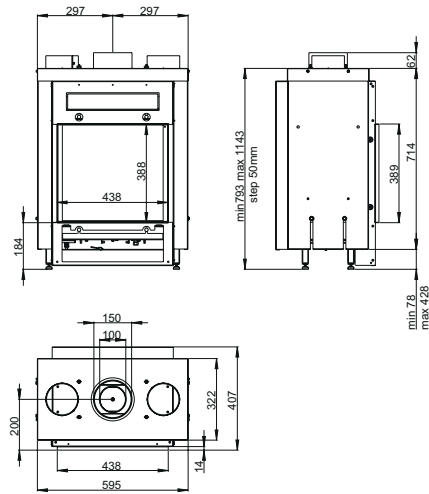
Roma50Q - tunnel • 2 sided
IN05AT MQ000



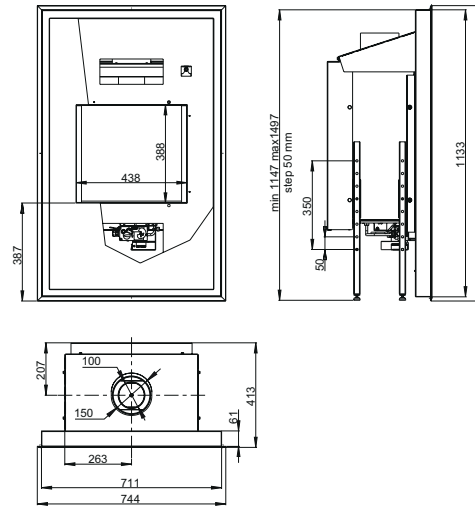
Roma50C - tunnel • 2 sided
IN05AT MC000



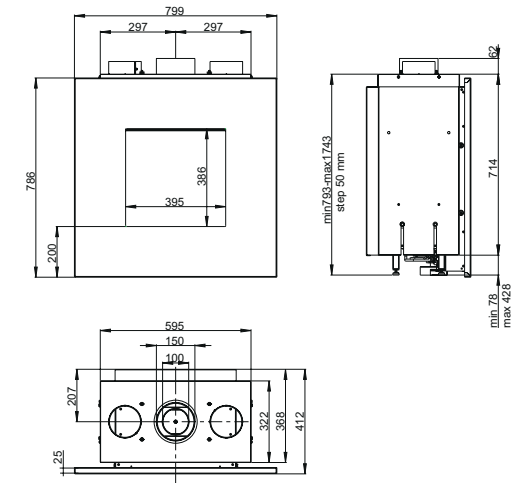
Portofino50 - monofaccia • one sided
IN04AM M0000



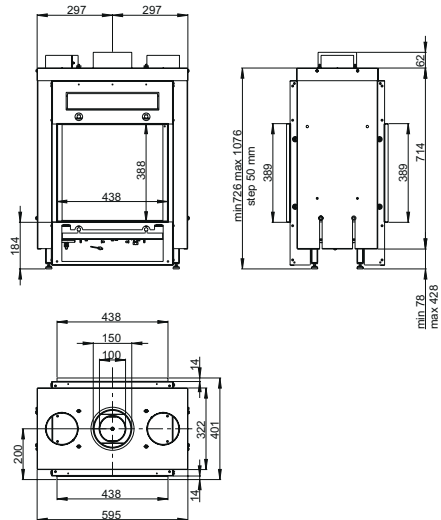
Portofino50Q - monofaccia • one sided
IN04AM MQ000



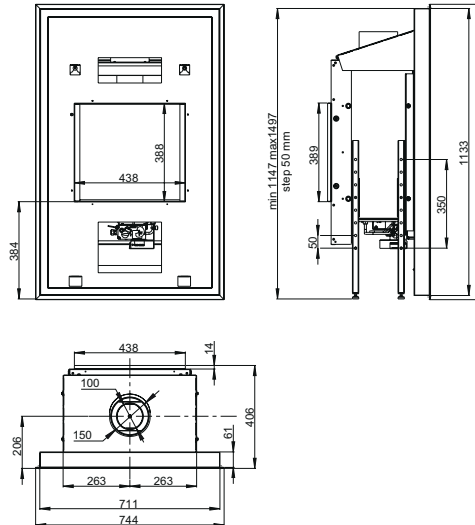
Portofino50C - monofaccia • one sided
IN04AM MC000



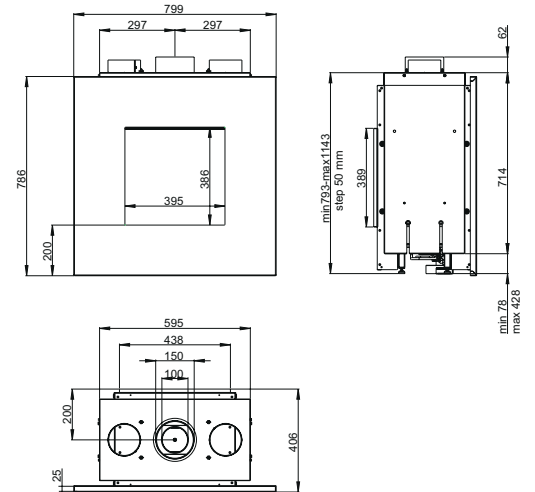
Portofino50 - tunnel • 2 sided
IN04AT M0000



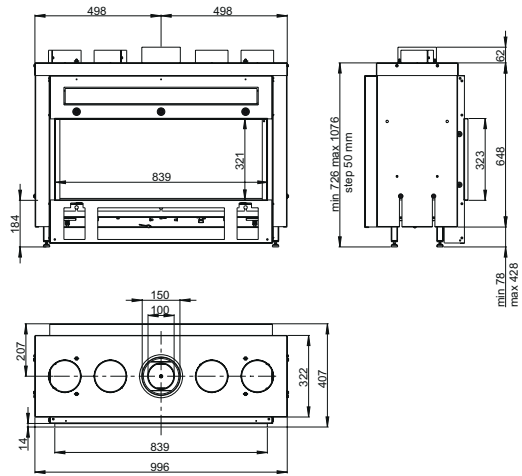
Portofino50Q - tunnel • 2 sided
IN04AT MQ000



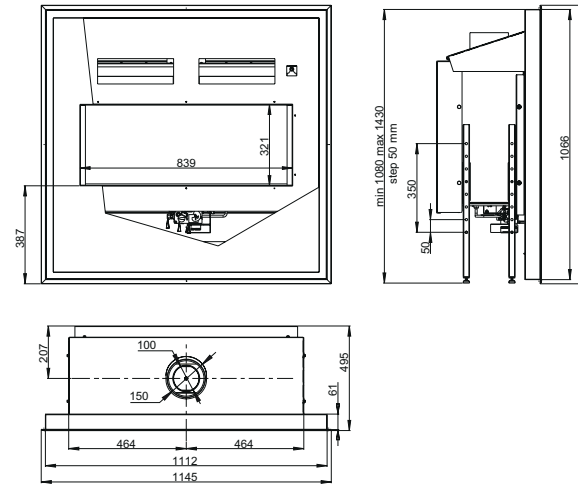
Portofino50C - tunnel • 2 sided
IN04AT MC000



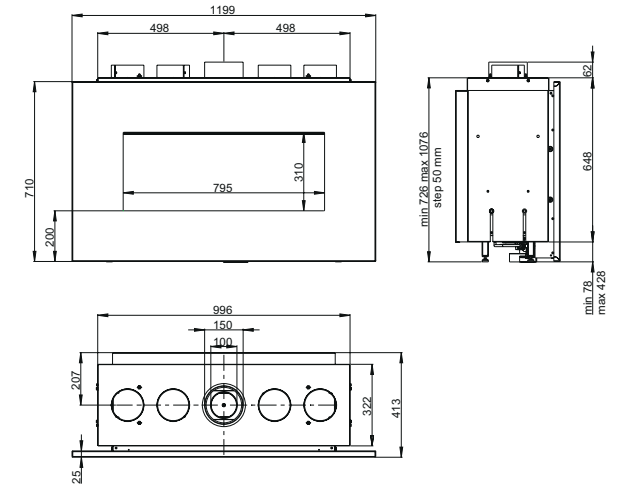
Venezia90 - monofaccia • one sided
IN09AM M0000



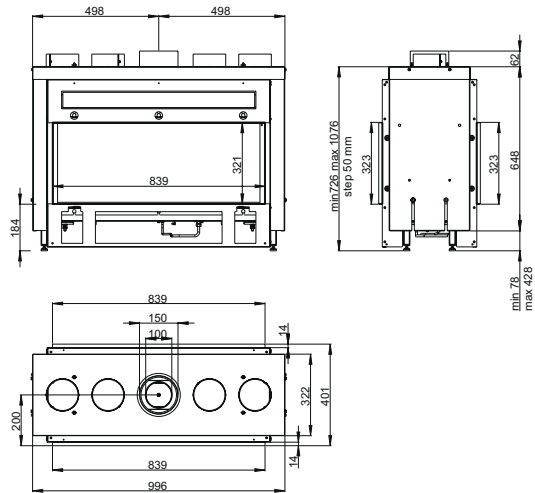
Venezia90Q - monofaccia • one sided
IN09AM MQ000



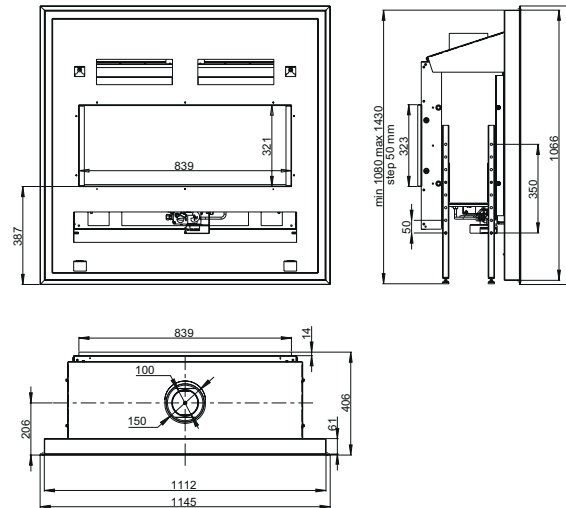
Venezia90C - monofaccia • one sided
IN09AM MC000



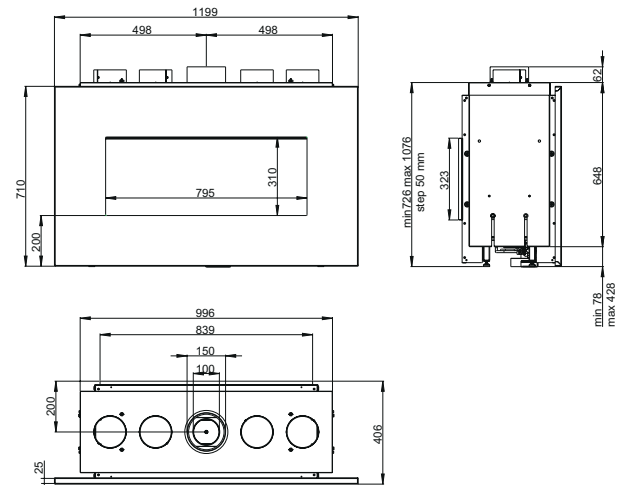
Venezia90 - tunnel • 2 sided
IN09AT M0000



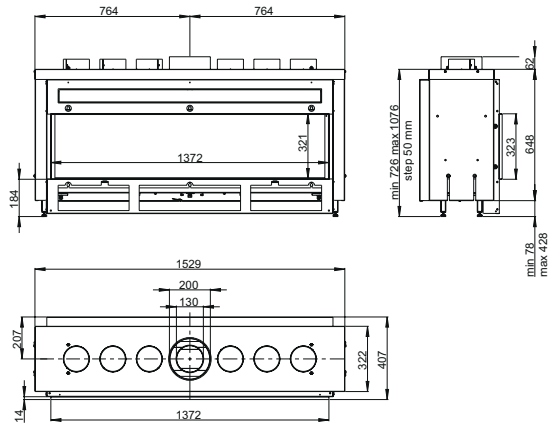
Venezia90Q - tunnel • 2 sided
IN09AT MQ000



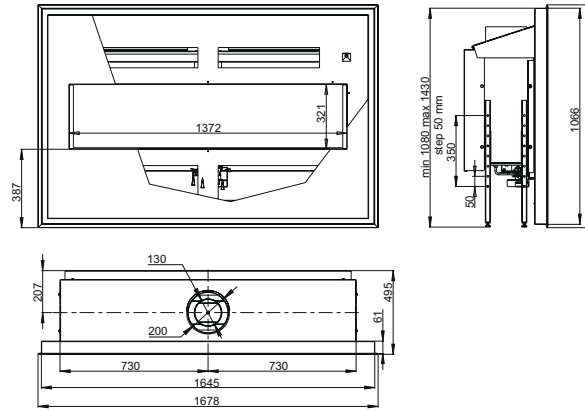
Venezia90C - tunnel • 2 sided
IN09AT MC000



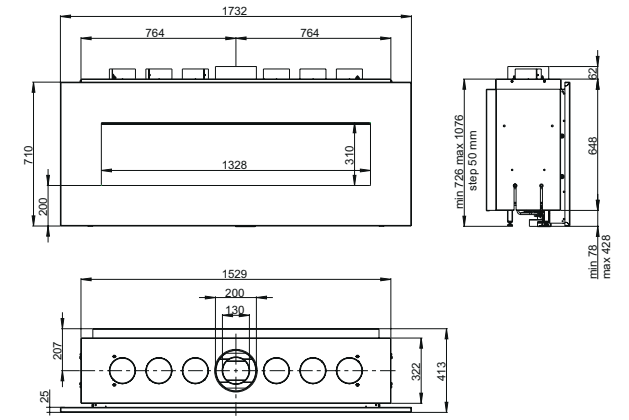
Venezia130 - monofaccia • one sided
IN13AM M0000



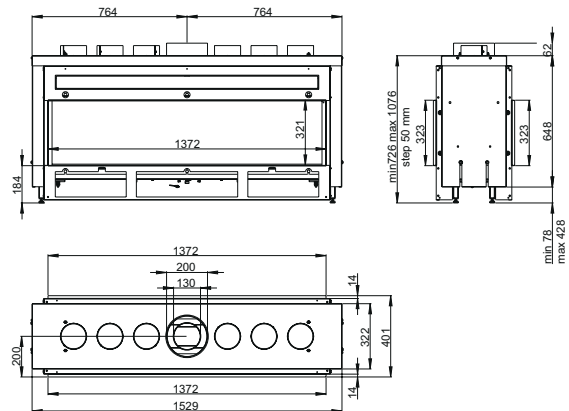
Venezia130Q - monofaccia • one sided
IN13AM MQ000



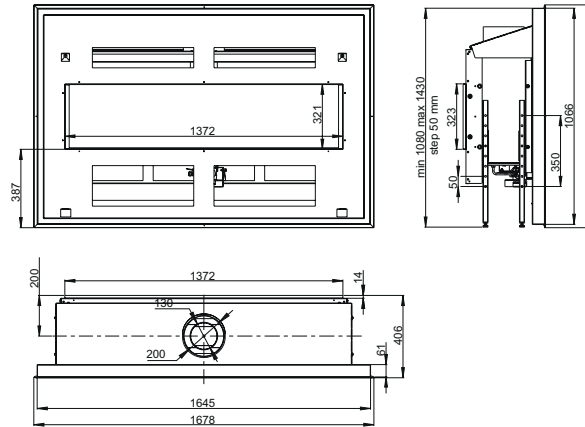
Venezia130C - monofaccia • one sided
IN13AM MC000



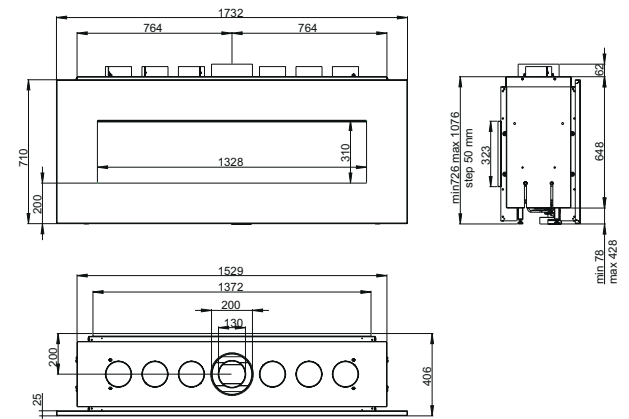
Venezia130 - tunnel • 2 sided
IN13AT M0000



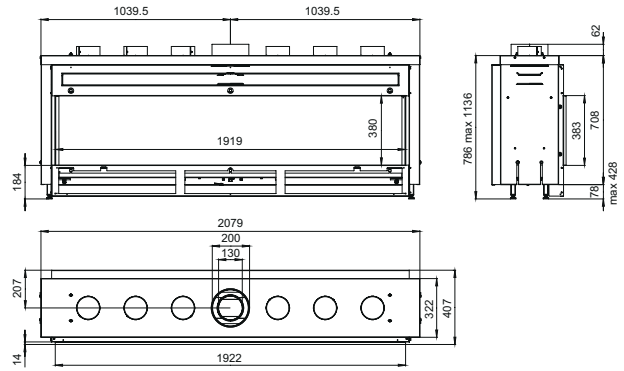
Venezia130Q - tunnel • 2 sided
IN13AT MQ000



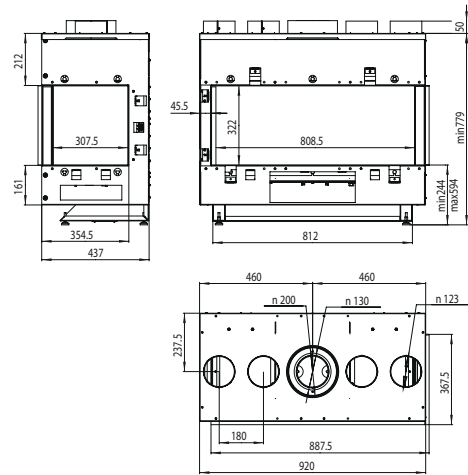
Venezia130C - tunnel • 2 sided
IN13AT MC000



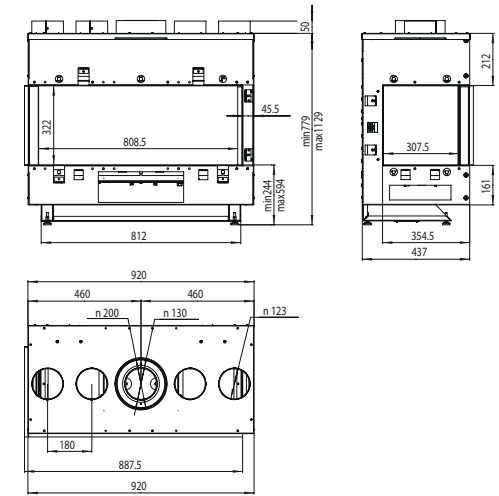
Venezia200 - monofaccia • one sided
IN020AM M0000



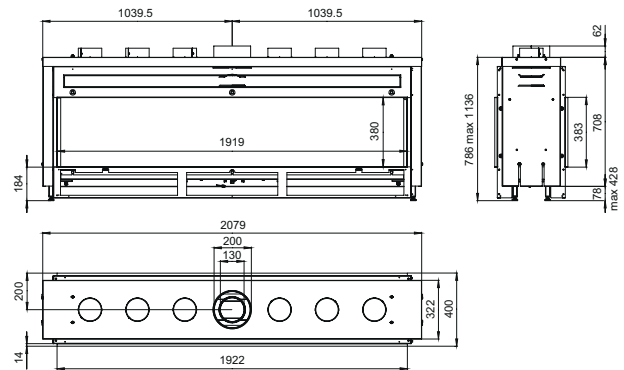
Venezia90 corner - destro • right
IN09AC M0D00



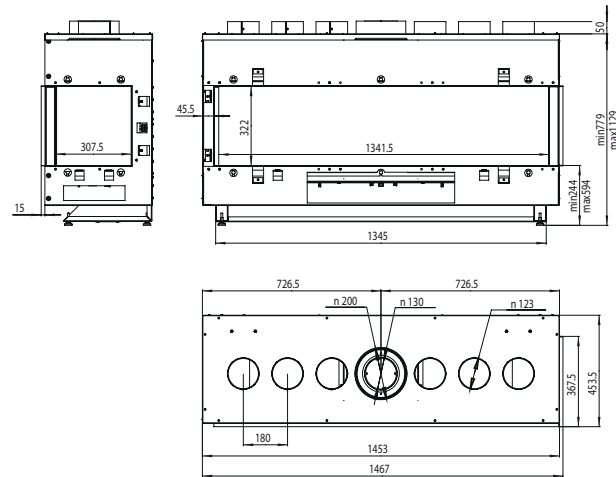
Venezia90 corner - sinistro • left
IN09AC M0S00



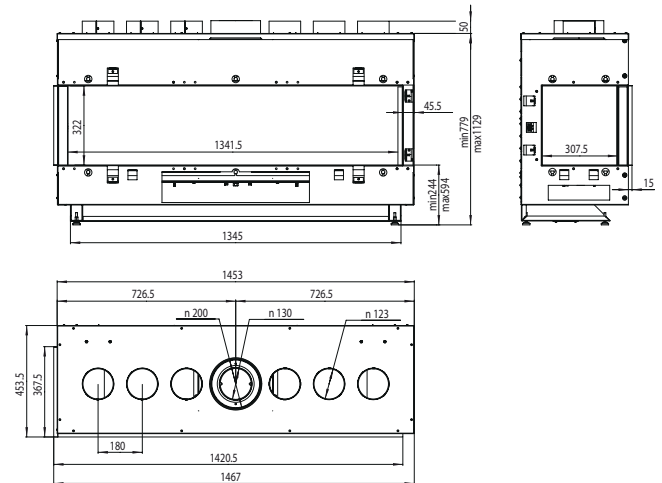
Venezia200 - tunnel • 2 sided
IN20AT M0000



Venezia130 corner - destro • right
IN13AC M0D00



Venezia130 corner - sinistro • left
IN13AC M0S00



modelli FRAMELESS - F
FRAMELESS models



VALVOLA REMOTABILE
CON SPORTELLINO
REMOTE GAS VALVE
WITH EXTERNAL DOOR



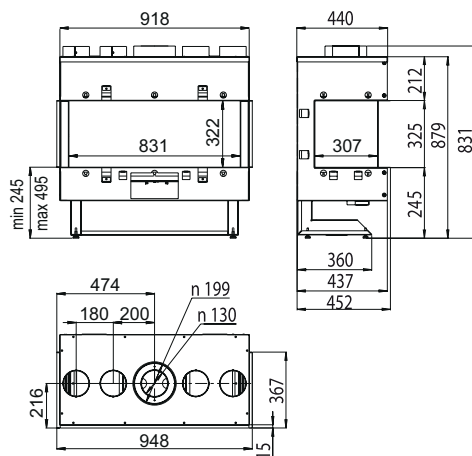
Dotazioni:

- telecomando con display
- piedini regolabili in altezza
- coppia ventose per rimozione vetro
- carenatura con bocchette Ø 130mm
- valvola gas remotabile con sportellino esterno

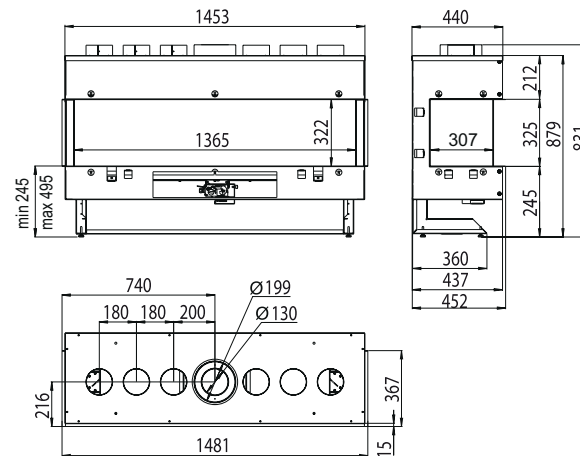
Equipped:

- remote control with display
- adjustable feet
- suction cup for removing glass
- convection casing for air ducting Ø130
- remote gas valve with external door

Venezia90F - 3 facce parete • 3 sided wall
IN09AF M0000



Venezia130F - 3 facce parete • 3 sided wall
IN13AF M0000



modelli FRAMELESS - P
FRAMELESS models



VALVOLA REMOTABILE
CON SPORTELLINO
REMOTE GAS VALVE
WITH EXTERNAL DOOR



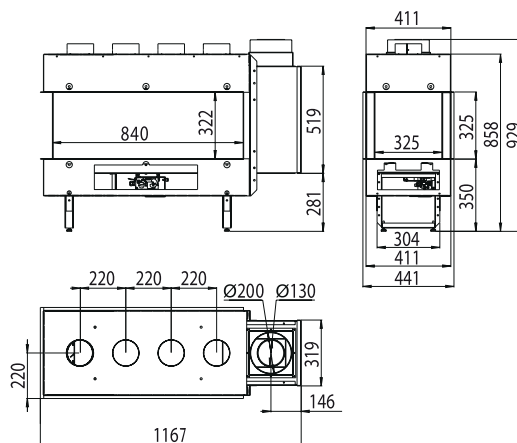
Dotazioni:

- telecomando con display
- piedini regolabili in altezza
- coppia ventose per rimozione vetro
- carenatura con bocchette Ø 130mm
- valvola gas remotabile con sportellino esterno

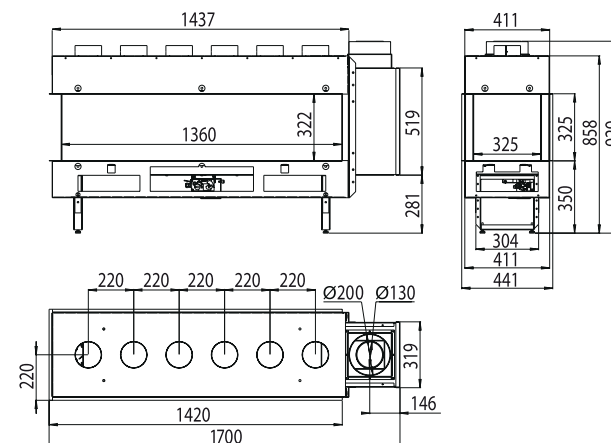
Equipped:

- remote control with display
- adjustable feet
- suction cup for removing glass
- convection casing for air ducting Ø130
- remote gas valve with external door

Venezia90P - 3 facce penisola • 3 sided peninsula
IN09AP M0000



Venezia130P - 3 facce penisola • 3 sided peninsula
IN13AP M0000



inserti a fiamma libera per uso INTERNO o ESTERNO
gas fire logs for INSIDE or OUTSIDE use



Dotazioni:

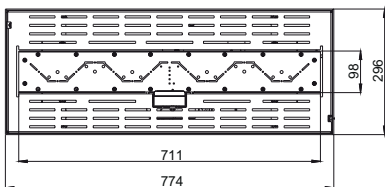
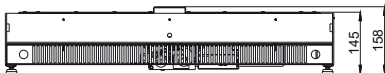
- telecomando base a raggi infrarossi (senza display)
- piedini regolabili in altezza
- struttura in lamiera zincata verniciata

Equipped:

- standard remote control (with no display)
- adjustable feet
- galvanized steel and painted structure

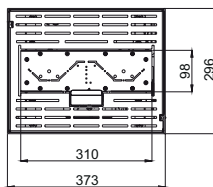
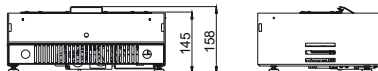
Focus80

BN09A0 M0000



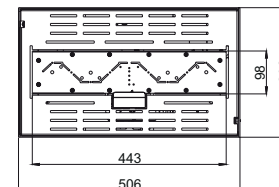
Focus40

BN05A0 M0000



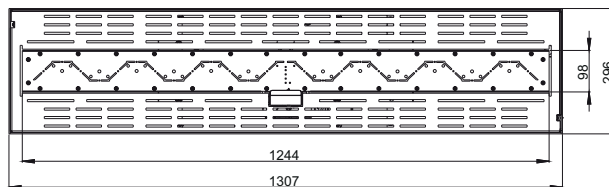
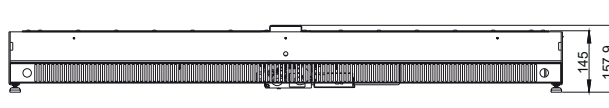
Focus60

BN07A0 M0000



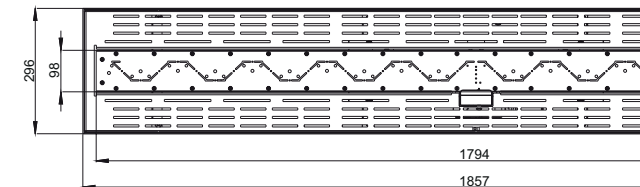
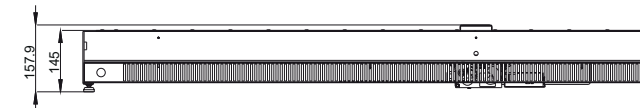
Focus130

BN13A0 M0000



Focus180

BN18A0 M0000



modelli CON MOBILE - I/P e W
WITH CASING models



COR-TEN



RAL9016



RAL9005

Dotazioni:

- telecomando con display
- coppia ventose per rimozione vetro
- copertura superiore con spacchi per uscita aria calda
- mantello removibile in acciaio COR-TEN ad effetto ruggine
- mantello removibile in vetro bianco RAL9016
- mantello removibile in vetro nero RAL9005

Equipped:

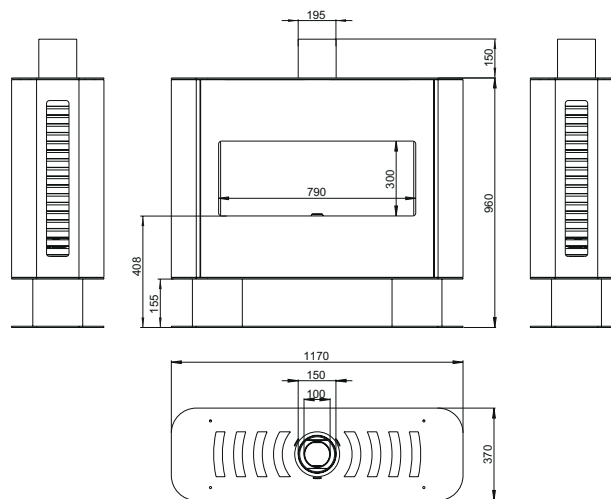
- remote control with display
- suction cup for removing glass
- top cover with slits for hot air outlet
- removable casing, COR-TEN steel to rust effect
- removable casing, white glass (RAL9016)
- removable casing, black glass (RAL9005)

Venezia90W - parete • wall

CN09AM MW400 (COR-TEN)

CN09AM MW300 (RAL9016)

CN09AM MW200 (RAL9005)

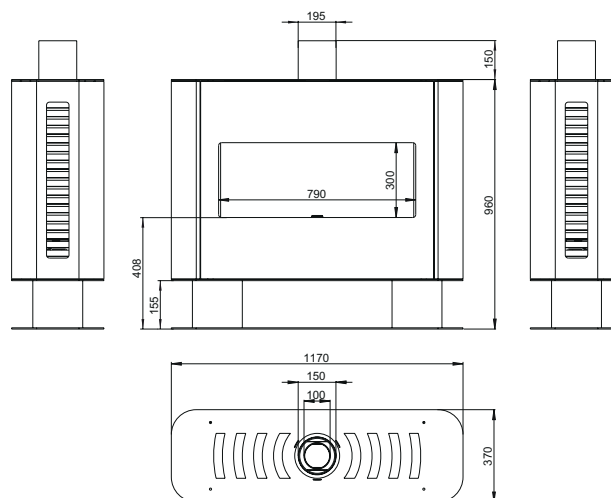


Venezia90I/P - isola e penisola • free standing and peninsula

CN09AT MI400 (COR-TEN)

CN09AT MI300 (RAL9016)

CN09AT MI200 (RAL9005)



inserto IN RILIEVO
IN RILIEF insert



Dotazioni:

- telecomando con display
- piedini regolabili in altezza

Equipped:

- remote control with display
- adjustable feet

inserto a FILO PARETE
FLUSH WITH THE WALL insert



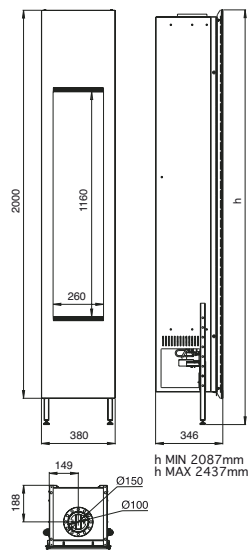
Dotazioni:

- telecomando con display
- piedini regolabili in altezza
- profilo per installazione a filo parete

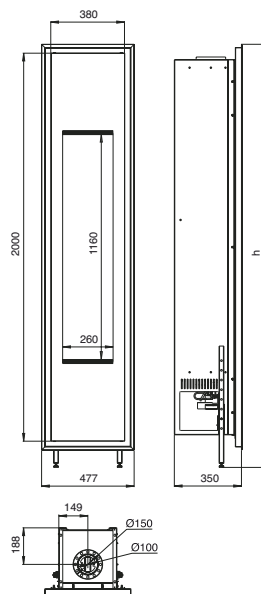
Equipped:

- remote control with display
- adjustable feet
- profile for installation flush with the wall

Mirror flame - in rilievo • in relief
IN03AM M0000



Mirror flame Q - a filo parete • flush with the wall
IN03AM MQ000



modelli FRAMELESS con supporto per cartongesso
FRAMELESS models with plasterboard supporting



Dotazioni:

- cronotermostato digitale giornaliero e settimanale senza fili
- carenatura con bocchette Ø 130mm
- pannello frontale removibile con alloggiamento cartongesso
- comando manuale remoto incassato nella griglia aspirazione aria

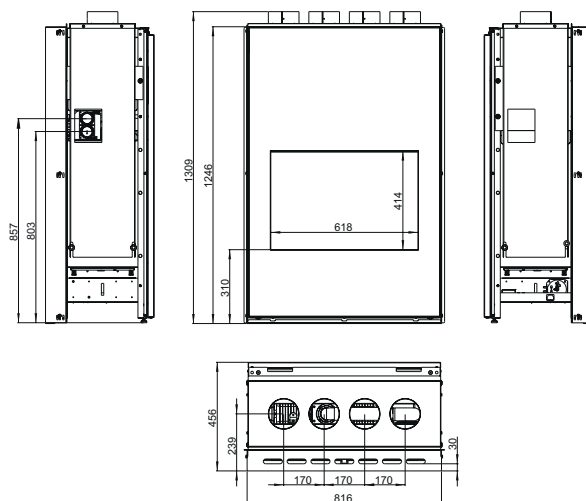
Equipped:

- wireless digital chronothermostat (daily and weekly)
- convection casing for air ducting Ø 130mm
- structure supporting plasterboard
- remote manual control built into the air intake grille

Nota: lato anteriore CORTONGESSO e lato posteriore FRAMELESS.
Note: PLASTERBOARD front side and FRAMELESS rear side.

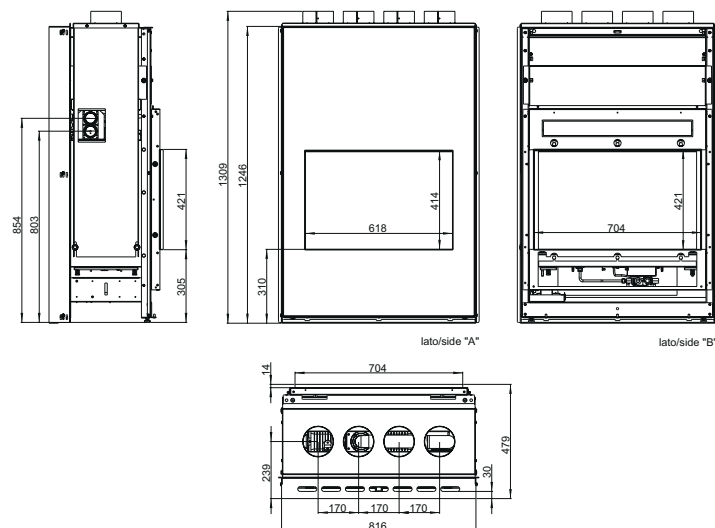
Torino70 - monofaccia • one sided

IF07AM M0000



Torino70 - tunnel • 2 sided

IF07AT M0000



modelli SENZA GRIGLIE - Q
GRILL-LESS models



Dotazioni:

- cronotermostato digitale giornaliero e settimanale senza fili
- carenatura con bocchette Ø 130mm
- pannello frontale removibile con alloggiamento cartongesso
- comando manuale incassato nel telaio

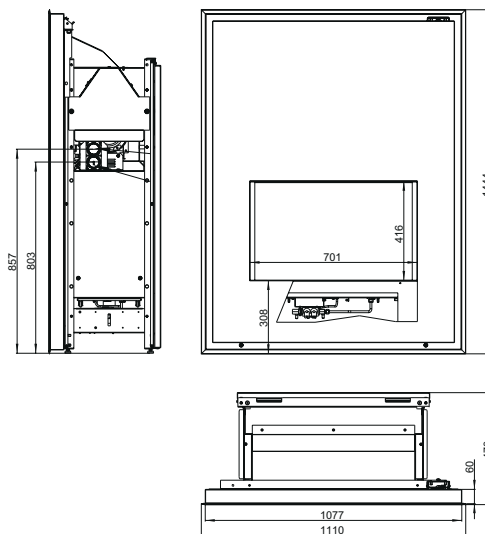
Equipped:

- wireless digital chronothermostat (daily and weekly)
- convection casing for air ducting Ø 130mm
- structure supporting plasterboard
- manual control built into the structure

Nota: lato anteriore SENZA GRIGLIE e lato posteriore FRAMELESS.
Note: GRILL-LESS front side and FRAMELESS rear side.

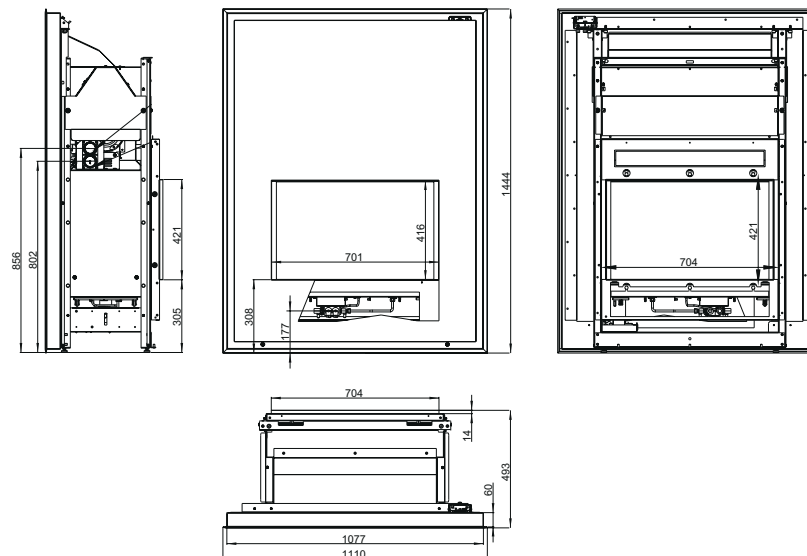
Torino70Q - monofaccia • one sided

IF07AM MQ000



Torino70Q - tunnel • 2 sided

IF07AT MQ000



modelli FRAMELESS con pannello frontale in vetro
FRAMELESS models with glass front panel



RAL9016

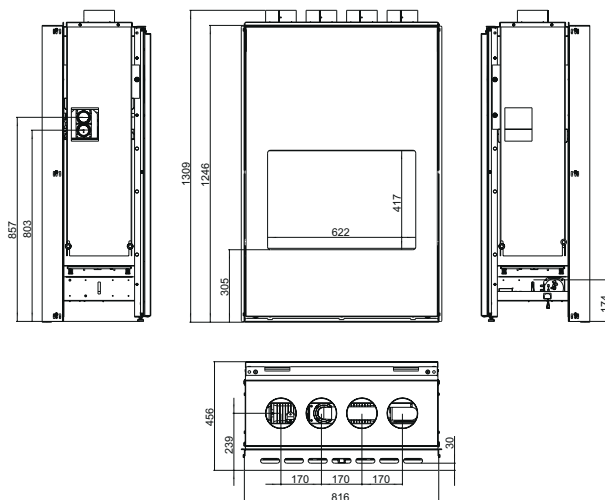


RAL9005

Torino70 - monofaccia • one sided

IF07AM M0300 (RAL9016)

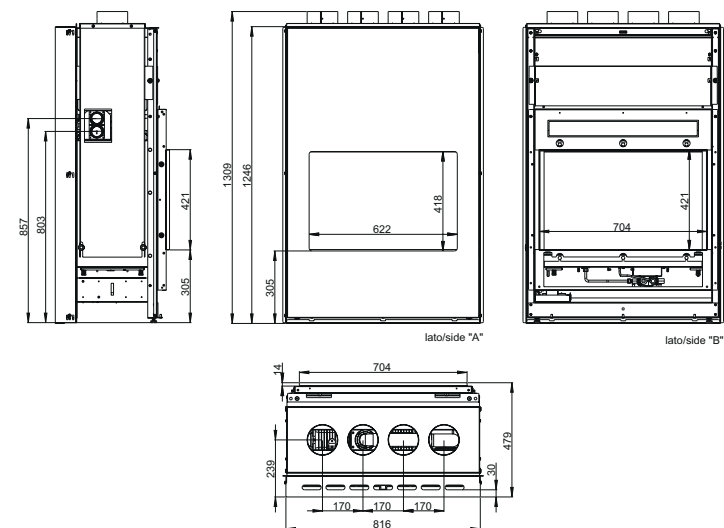
IF07AM M0200 (RAL9005)



Torino70 - tunnel • 2 sided

IF07AT M0300 (RAL9016)

IF07AT M0200 (RAL9005)



Dotazioni:

- comando manuale remoto incassato nella griglia aspirazione aria
- cronotermostato digitale giornaliero e settimanale senza fili
- carenatura con bocchette Ø 130mm
- pannello frontale removibile in vetro

Equipped:

- remote manual control built into the air intake grille
- wireless digital chronothermostat (daily and weekly)
- convection casing for air ducting Ø 130mm
- removable glass frontal panel

Nota: lato anteriore CON VETRO e lato posteriore FRAMELESS.

Note: GLASS front side and FRAMELESS rear side.

modelli SENZA GRIGLIE - Q
GRILL-LESS models



Dotazioni:

- cronotermostato digitale giornaliero e settimanale senza fili
- carenatura con bocchette Ø 130mm
- pannello frontale removibile con alloggiamento cartongesso
- comando manuale incassato nel telaio

Equipped:

- wireless digital chronothermostat (daily and weekly)
- convection casing for air ducting Ø 130mm
- structure supporting plasterboard
- manual control built into the structure

Nota: lato anteriore SENZA GRIGLIE e lato posteriore FRAMELESS.
Note: GRILL-LESS front side and FRAMELESS rear side.

modelli SENZA GRIGLIE - Q
GRILL-LESS models



Dotazioni:

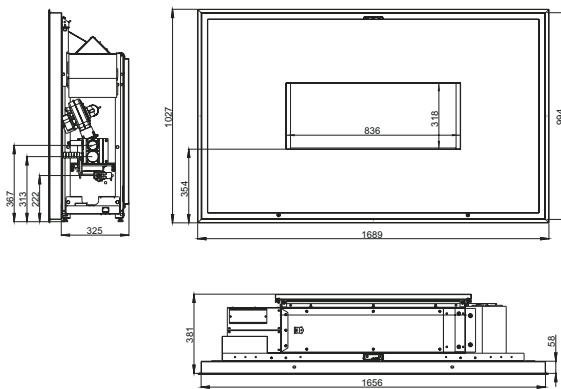
- cronotermostato digitale giornaliero e settimanale senza fili
- carenatura con bocchette Ø 130mm
- pannello frontale removibile con alloggiamento cartongesso
- comando manuale incassato nel telaio

Equipped:

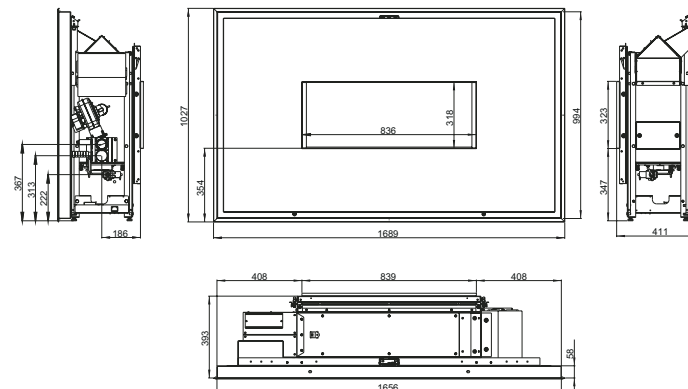
- wireless digital chronothermostat (daily and weekly)
- convection casing for air ducting Ø 130mm
- structure supporting plasterboard
- manual control built into the structure

Nota: lato anteriore SENZA GRIGLIE e lato posteriore FRAMELESS.
Note: GRILL-LESS front side and FRAMELESS rear side.

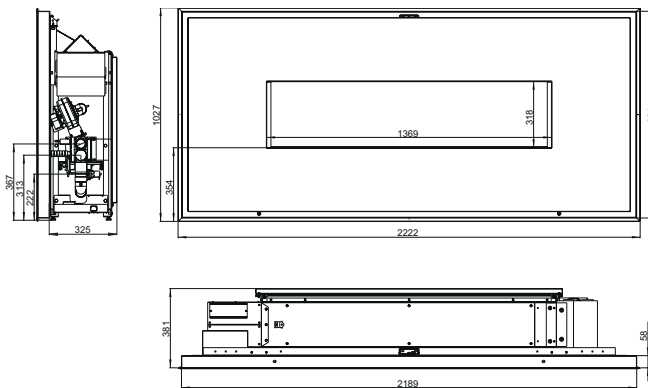
Milano80Q - monofaccia • one sided
IF08AM MQ000



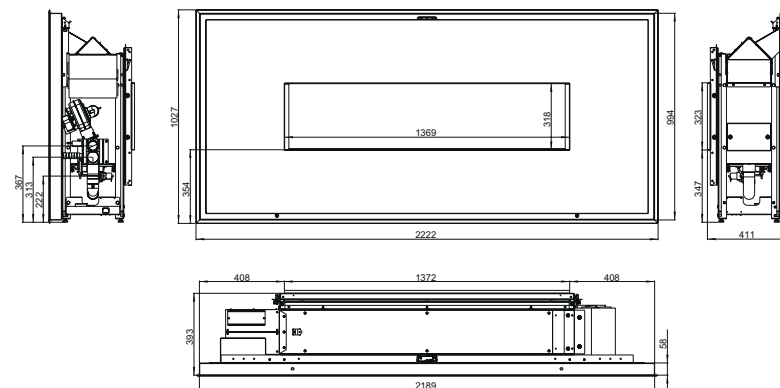
Milano80Q - tunnel • 2 sided
IF08AT MQ000



Milano130Q - monofaccia • one sided
IF13AM MQ000



Milano130Q - tunnel • 2 sided
IF13AT MQ000



modelli CON MOBILE - I / P / W
WITH CASING models



RAL9016



RAL9005



RAL9016



RAL9005



RAL9016



RAL9005

Dotazioni:

- comando manuale incassato nel telaio
- cronotermostato digitale giornaliero e settimanale senza fili
- copertura superiore con spacchi per uscita aria calda
- mantello removibile in vetro

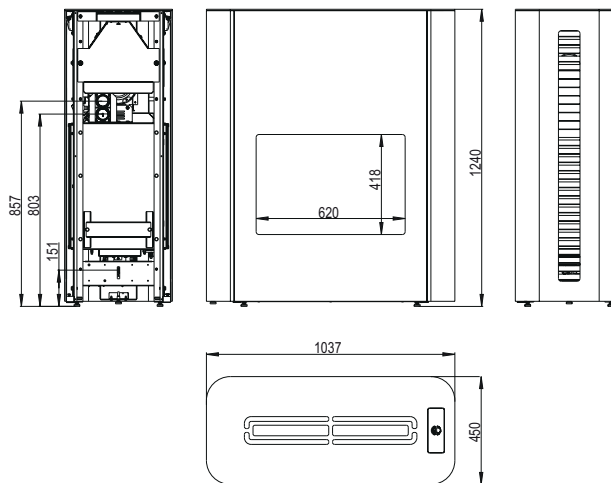
Equipped:

- manual control built into the structure
- wireless digital chronothermostat (daily and weekly)
- top cover with slits for hot air outlet
- removable casing, white glass

Torino70I - isola • free standing

CF07AT MI300 (RAL9016)

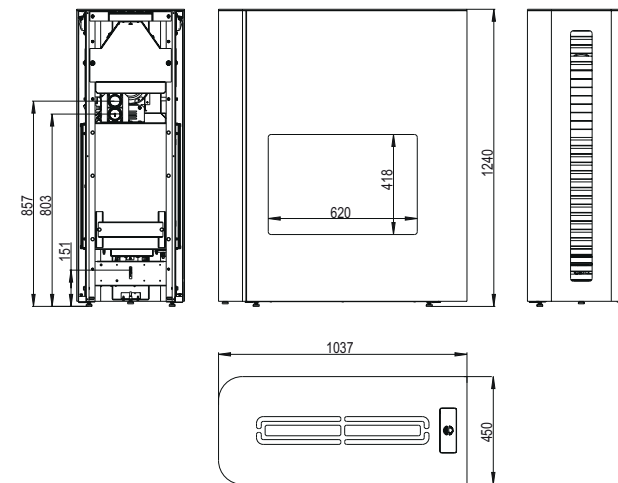
CF07AT MI200 (RAL9005)



Torino70P - penisola • peninsula

CF07AT MP300 (RAL9016)

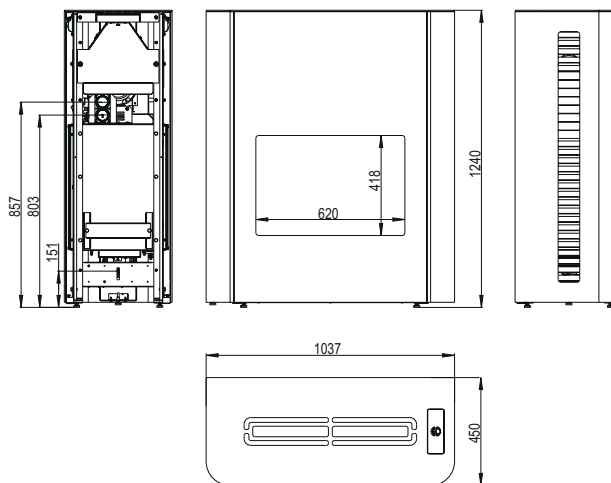
CF07AT MP200 (RAL9005)



Torino70W - a parete • wall

CF07AM MW300 (RAL9016)

CF07AM MW200 (RAL9005)



modelli CON MOBILE - I / P / W
WITH CASING models



RAL9016



RAL9005



RAL9016



RAL9005



RAL9016



RAL9005

Dotazioni:

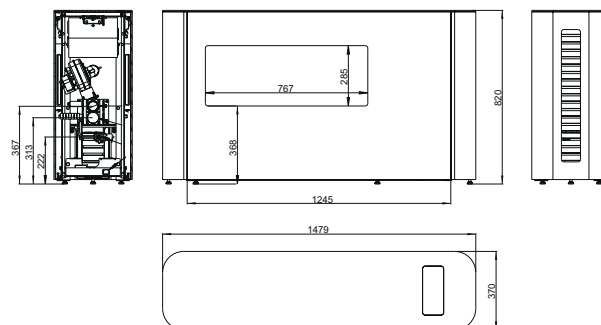
- comando manuale incassato nel telaio
- cronotermostato digitale giornaliero e settimanale senza fili
- alette laterali uscita aria calda
- mantello removibile in vetro

Equipped:

- manual control built into the structure
- wireless digital chronothermostat (daily and weekly)
- hot air outlet a throw with fins
- removable glass casing

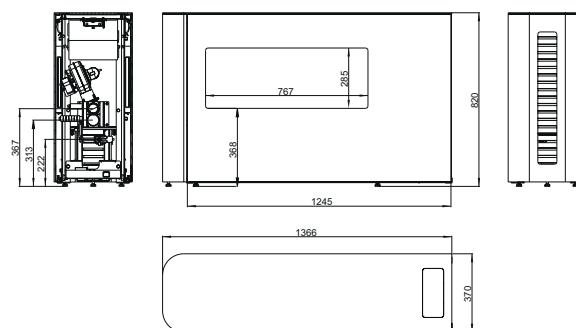
Milano80I - isola • free standing

CF08AT MI300 (RAL9016) - CF08AT MI200 (RAL9005)



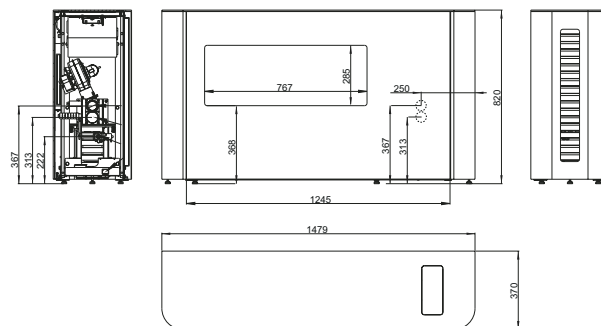
Milano80P - penisola • peninsula

CF08AT MP300 (RAL9016) - CF08AT MP200 (RAL9005)



Milano80W - a parete • wall

CF08AM MW300 (RAL9016) - CF08AM MW200 (RAL9005)



modelli CON MOBILE - I / P / W
WITH CASING models



RAL9016



RAL9005



RAL9016



RAL9005



RAL9016



RAL9005

Dotazioni:

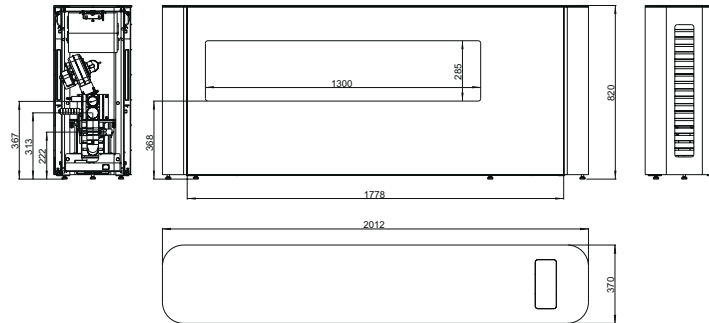
- comando manuale incassato nel telaio
- cronotermostato digitale giornaliero e settimanale senza fili
- alette laterali uscita aria calda
- mantello removibile in vetro

Equipped:

- manual control built into the structure
- wireless digital chronothermostat (daily and weekly)
- hot air outlet a throw with fins
- removable glass casing

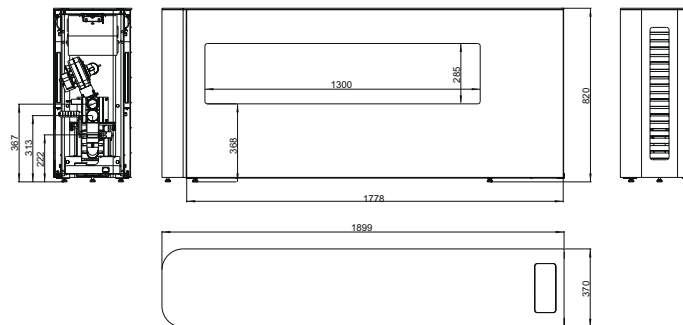
Milano130I - isola • free standing

CF13AT MI300 (RAL9016) - CF13AT MI200 (RAL9005)



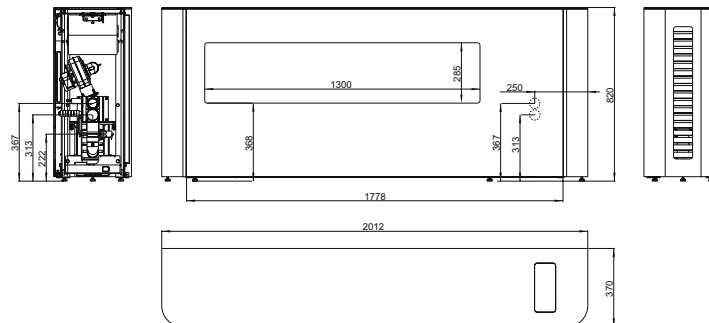
Milano130P - penisola • peninsula

CF13AT MP300 (RAL9016) - CF13AT MP200 (RAL9005)



Milano130W - a parete • wall

CF13AM MW300 (RAL9016) - CF13AM MW200 (RAL9005)



firenze, roma, portofino, venezia, mirror flame



standard

Telecomando con display:

- Temperatura ambiente e desiderata.
- Orario AM/PM.
- Aumento/Diminuzione della fiamma.
- Funzionamento in manuale o con programmazione timer.
- Doppia programmazione del timer: per il giorno e per la notte.

Remote control with display:

- Room temperature and desired.
- AM/PM time.
- Thermostat knob regulation.
- Manual or timer program.
- Dual timer program: for day and night.

focus



standard

Telecomando infrarossi:

- Off.
- On/Aumento/Diminuzione della fiamma.
- Led luminoso (trasmissione comando).

Infrared remote control:

- Off appliance.
- On/Thermostat knob regulation.
- Warning light transmission control

torino, milano



standard

Cronotermostato digitale:

- Aumento/Diminuzione della fiamma.
- Funzione potenza ridotta.
- Menu comfort: temperatura desiderata.
- Programma giornaliero e settimanale.
- Funzionamento manuale/timer/auto.
- Funzionamento notturno con antigelo.
- Velocità ventilatore: min/max/auto.
- Blocco tastiera.
- Veloce integrazione con comando base.

Wireless digital chronothermostat

- Thermostat knob regulation.
- Reduced output function.
- Comfort menu: desired temperature.
- Daily and weekly timer.
- Manual/timer/auto functions.
- Night operation with antifreeze.
- Fan speed: min/max/auto.
- Keyguard.
- Fast integration with basic control.

tabelle dati • data table

modello model		Firenze 70	Venezia 90	Venezia 90F 90P / 90 corner	Venezia 130	Venezia 130F 130P / 130 corner	Venezia 200	Roma 50	Portofino 50
Portata max/min Heat input max/min	kW	7/3	7/2,5	7/2,5	10/4	10/4	13/7	8,3/3,3	3,95/1,70
Potenza termica nom./rid. Pn Heat output nom./red. Pn	kW	5,6/2,4	5,4/1,9	5,4/1,9	7,3/2,9	7,3/2,9	9,8/5,3	6,4/2,6	2,9/1,2
Tipo scarico Exhaust type		C11 - C31	C11 - C31	C11 - C31	C11 - C31	C11 - C31	C11 - C31	C11 - C31	C11 - C31
Rendimento Efficiency level	%	79,4	77,3	70,7	73,4	80,4	75	77,3	72,6
Efficienza Efficiency class	class	2	2	2	2	2	2	2	2
NOx	class	5	5	5	5	5	5	4	5
Consumo G20 nom./rid. Consumption G20 nom./red.	m³/h	0,740/0,317	0,740/0,264	0,740/0,264	1,057/0,423	1,057/0,423	1,375/0,740	0,878/0,349	0,418/0,180
Consumo G31 nom./rid. Consumption G31 nom./red.	Kg/h	0,552/0,236	0,552/0,197	0,552/0,197	0,788/0,315	0,788/0,315	1,009/0,543	0,654/0,256	0,311/0,134
Pressione nom. alimentazione G20/G31 Pressure nom. supply G20/G31	mbar	20/37	20/37	20/37	20/37	20/37	20/37	20/37	20/37
Pressione nom. ugelli G20/G31 Pressure nom. nozzles G20/G31	mbar	12/37	12/37	12/37	12/37	12/37	12/37	12/37	12/37
Pressione nom. ugelli G20/G31 rid. Pressure nom. nozzles G20/G31 red.	mbar	2/5,7	2/6	2/6	2/6,2	2/6,2	4/8	2,0/6,5	2/6,9
Diametro ugello bruciatore G20/G31 Diameter burner nozzle G20/G31	mm	2,30/1,35	2,3/1,35	2,3/1,35	1,98/1,16	1,98/1,16	2,50/1,30	2,50/1,45	1,65/0,95
Ugello bruciatore Burner nozzle	nr.	1	1	1	2	2	2	1	1
Ugello pilota G20/G30-G31 Pilot nozzle G20/G30-G31	code	0,35/0,25	0,35/0,25	0,35/0,25	0,35/0,25	0,35/0,25	0,35/0,25	0,35/0,25	0,35/0,25
Alimentazione (accessorio) Power supply (optional)	V	230VAC / 6VCC	230VAC / 6VCC	230VAC / 6VCC	230VAC / 6VCC	230VAC / 6VCC	230VAC / 6VCC	230VAC / 6VCC	230VAC / 6VCC
Potenza assorbita Power input	W	0	0	0	0	0	0	0	0
Diametro tubo attacco gas Diameter gas connection pipe	mm	3/8" - Ø10	3/8" - Ø10	3/8" - Ø10	3/8" - Ø10	3/8" - Ø10	3/8" - Ø10	3/8" - Ø10	3/8" - Ø10
Diametro tubo valvola bruciatore (L max: 1m) Diameter gas valve to burner supply pipe	mm	Ø8	Ø8	Ø8	Ø8	Ø8	Ø8	Ø8	Ø8
Batterie telecomando (1 pz.) Remote control battery	type	9V PP3	9V PP3	9V PP3	9V PP3	9V PP3	9V PP3	9V PP3	9V PP3
Batterie U.tà ricevente (4 pz.) Receiver battery	type	1,5V AA	1,5V AA	1,5V AA	1,5V AA	1,5V AA	1,5V AA	1,5V AA	1,5V AA
Protezione Protection		IP20	IP20	IP20	IP20	IP20	IP20	IP20	IP20
Categoria gas Gas category		I _{2H} - I _{3P}	I _{2H} - I _{3P}	I _{2H} - I _{3P}	I _{2H} - I _{3P}	I _{2H} - I _{3P}	I _{2H} - I _{3P}	I _{2H} - I _{3P}	I _{2H} - I _{3P}
Diametro tubo scarico STANDARD STANDARD flue line	mm	Ø150	Ø150	Ø200	Ø200	Ø200	Ø200	Ø150	Ø150
Diametro tubo scarico ACCESSORIO OPTIONAL flue line	mm	Ø200	Ø200	-	Ø150	-	Ø150	Ø200	Ø200

modello model		Focus 40	Focus 60	Focus 80	Focus 130	Focus 180	Mirror Flame	Mirror Flame Q
Portata max/min Heat input max/min	kW	8,3/3,3	10/4	10/4	12/5	15/8	6,20/2,5	6,20/2,5
Potenza termica nom./rid. Pn Heat output nom./red. Pn	kW						4,50/1,80	4,50/1,80
Tipo scarico Exhaust type		B _{AS}	B _{AS}	B _{AS}	B _{AS}	B _{AS}	C11 - C31	C11 - C31
Rendimento Efficiency level	%						72,3	72,3
Efficienza Efficiency class	class						3	3
NOx NOx	class	4	4	4	5	5	4	4
Consumo G20 nom./rid. Consumption G20 nom./red.	m³/h	0,878/0,349	1,057/0,423	1,057/0,423	1,269/0,529	1,586/0,846	0,656/0,264	0,656/0,264
Consumo G30 nom./rid. Consumption G30 nom./red.	Kg/h	0,654/0,256	0,788/0,315	0,788/0,315	0,946/0,394	1,182/0,630	0,488/0,197	0,488/0,197
Consumo G31 nom./rid. Consumption G31 nom./red.	Kg/h	0,644/0,256	0,776/0,310	0,776/0,310	0,931/0,388	1,164/0,621	0,488/0,197	0,488/0,197
Pressione nom. alimentazione G20/G30-G31 Pressure nom. supply G20/G30-G31	mbar	20 / 28-30/37	20 / 28-30/37	20 / 28-30/37	20 / 28-30/37	20 / 28-30/37	20 / 28-30/37	20 / 28-30/37
Pressione nom. ugelli G20/G30-G31 Pressure nom. nozzles G20/G30-G31	mbar	11 / 28-30/37	11 / 28-30/37	11 / 28-30/37	10 / 28-30/37	11 / 28-30/37	12 / 28-30/37	12 / 28-30/37
Pressione nom. ugelli G20/G30-G31 rid. Pressure nom. nozzles G20/G30-G31 red.	mbar	2/5	2/5	2/5	2/5	3/9	2,0 / 6,5	2,0 / 6,5
Diametro ugello bruciatore G20/G30-G31 Diameter burner nozzle G20/G30-G31	mm	2,6/1,45	2,9/1,6	2,9/1,6	2,3/1,25	2,7/1,4	2,10/1,30	2,10/1,30
Ugello bruciatore Burner nozzle	nr.	1	1	1	2	2	1	1
Ugello pilota G20/G30-G31 Pilot nozzle G20/G30-G31	code	0,35/0,25	0,35/0,25	0,35/0,25	0,35/0,25	0,35/0,25	0,41/0,30	0,41/0,30
Alimentazione (accessorio) Power supply (optional)	V	230VAC / 6VCC	230VAC / 6VCC	230VAC / 6VCC	230VAC / 6VCC	230VAC / 6VCC	230VAC / 6VCC	230VAC / 6VCC
Potenza assorbita Power input	W	0	0	0	0	0	0	0
Diametro tubo attacco gas Diameter gas connection pipe	mm	3/8" - Ø10	3/8" - Ø10	3/8" - Ø10	3/8" - Ø10	3/8" - Ø10	3/8" - Ø10	3/8" - Ø10
Batterie telecomando (1 pz.) Remote control battery	type	9V PP3	9V PP3	9V PP3	9V PP3	9V PP3	9V PP3	9V PP3
Batterie U.tà ricevente (4 pz.) Receiver battery	type	1,5V AA	1,5V AA	1,5V AA	1,5V AA	1,5V AA	1,5V AA	1,5V AA
Protezione Protection		IP20	IP20	IP20	IP20	IP20	IP20	IP20
Categoria gas Gas category		I _{2H} - I ₃₊ I _{3B/P}	I _{2H} - I ₃₊ I _{3B/P}	I _{2H} - I ₃₊ I _{3B/P}	I _{2H} - I ₃₊ I _{3B/P}	I _{2H} - I ₃₊ I _{3B/P}	I _{2H} - I ₃₊ I _{3B/P}	I _{2H} - I ₃₊ I _{3B/P}
Diametro tubo scarico STANDARD STANDARD flue line	mm	MIN 180	MIN 180	MIN 180	MIN 180	MIN 180	Ø150	Ø150
Diametro tubo scarico ACCESSORIO OPTIONAL flue line	mm						Ø200	Ø200

modello model		Torino 70 - 70Q	Torino 70i - p - w	Milano 80 - 80 Q	Milano 80i - p - w	Milano 130 - 130 Q	Milano 130i - p - w
Portata max/min Heat input max/min	kW	7/3	7/3	5,6/4,3	5,6/4,3	9/7	9/7
Potenza termica nom./rid. Pn Heat output nom./red. Pn	kW	6,2/2,3	6,2/2,3	4,99/3,7	4,99/3,7	8,14/6,1	8,14/6,1
Tipo scarico Exhaust type		C12 - C32 - C42 - C52	C12 - C32 - C42 - C52	C12 - C32 - C42 - C52	C12 - C32 - C42 - C52	C12 - C32 - C42 - C52	C12 - C32 - C42 - C52
Rendimento Efficiency level	%	88,6	88,6	89,2	89,2	90	90
Efficienza Efficiency class	class	1	1	1	1	1	1
NOx NOx	class	5	5	5	5	5	5
Consumo G20 nom./rid. Consumption G20 nom./red.	m³/h	0,740	0,740	0,592/0,454	0,592/0,454	0,952/0,739	0,952/0,739
Consumo G30 nom./rid. Consumption G30 nom./red.	Kg/h	0,552/0,233	0,522/0,233	0,441/0,339	0,441/0,339	0,709/0,552	0,709/0,552
Consumo G31 nom./rid. Consumption G31 nom./red.	Kg/h	0,543/0,236	0,543/0,236	0,435/0,334	0,435/0,334	0,689/0,543	0,689/0,543
Pressione nom. alimentazione G20/G31 Pressure nom. supply G20/G31	mbar	20/37	20/37	20/37	20/37	20/37	20/37
Pressione nom. ugelli G20/G31 Pressure nom. nozzles G20/G31	mbar	12/36,7	12/36,7	12/36,8	12/36,8	12/36,8	12/36,8
Pressione nom. ugelli G20/G31 rid. Pressure nom. nozzles G20/G31 red.	mbar	2,1/7	2,1/7	7/20	7/20	7,3/20	7,3/20
Diametro ugello bruciatore G20/G31 Diameter burner nozzle G20/G31	mm	2,3/1,35	2,3/1,35	1,98/1,10	1,98/1,10	1,8/1,05	1,8/1,05
Ugello bruciatore Burner nozzle	nr.	1	1	1	1	2	2
Ugello pilota G20/G30-G31 Pilot nozzle G20/G30-G31	code	35/25	35/25	35/25	35/25	35/25	35/25
Alimentazione Power supply	V	230	230	230	230	230	230
Potenza assorbita Power input	W	75	75	92	92	92	92
Diametro tubo attacco gas Diameter gas connection pipe	mm	3/8" - Ø10	3/8" - Ø10	3/8" - Ø10	3/8" - Ø10	3/8" - Ø10	3/8" - Ø10
Diametro tubo valvola bruciatore (L max: 1m) Diameter gas valve to burner supply pipe	mm	Ø8	Ø8	Ø8	Ø8	Ø8	Ø8
Batterie telecomando (2 pz.) Remote control battery	type	1,5V AA	1,5V AA	1,5V AA	1,5V AA	1,5V AA	1,5V AA
Protezione Protection		IP20	IP20	IP20	IP20	IP20	IP20
Categoria gas Gas category		I _{2H} - I _{3P}	I _{2H} - I _{3P}	I _{2H} - I _{3P}	I _{2H} - I _{3P}	I _{2H} - I _{3P}	I _{2H} - I _{3P}
Diametro tubo scarico STANDARD STANDARD flue line	mm	Ø54	Ø54	Ø54	Ø54	Ø54	Ø54
Diametro tubo scarico ACCESSORIO OPTIONAL flue line	mm	Ø80 or coax Ø80/125	Ø80 or coax Ø80/125	Ø80 or coax Ø80/125	Ø80 or coax Ø80/125	Ø80 or coax Ø80/125	Ø80 or coax Ø80/125



made in **italy**



S T I L
N O V O



Italkero



CASA

Italkero



OUTDOOR

Italkero



INDUSTRIAL